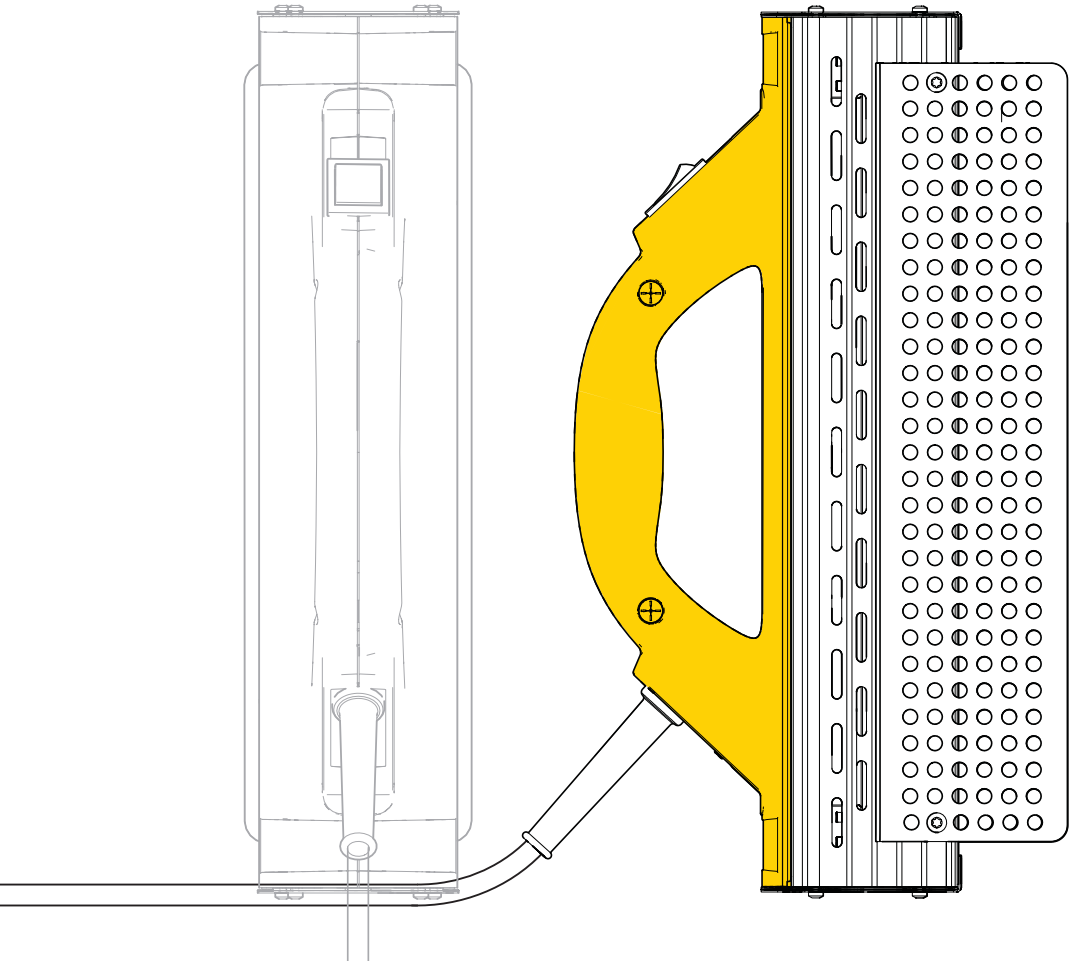


speedheater® 1100RS

- S Säkerhetsföreskrifter / Bruksanvisning
- N Sikkerhetsveiledning / Bruksanvisning
- DK Sikkerhedsinstruktioner / Brugsanvisning
- SF Turvallisuusohjeet / Käyttöohje
- GB Safety Instructions / Instruction Manual
- D Sicherheitshinweise / Betriebsanleitung



Säkerhetsföreskrifter / Bruksanvisning

Var god läs och spara dessa instruktioner.

Sikkerhedsveiledning / Bruksanvisning

Les og ta vare på disse anvisningene.

Sikkerhedsinstruktioner / Brugsanvisning

Vær venlig at læse og opbevare.

Turvallisuusohjeet / Käyttöohje

Lue ja pane talteen.

Safety Instructions / Instruction Manual

Please read and save these instructions.

Sicherheitshinweise / Betriebsanleitung

Bitte lesen und aufbewahren.

Veiligheidsvoorschriften / Gebruiksaanwijzing

Deze instructies a.u.b. goed lezen en bewaren.

Consignes De Sécurité / mode D'emploi

Veillez Lire Ces Instructions Et Les Conserver.

Normas de seguridad / Guía de empleo

Lea y guarde estas instrucciones.

Przepisy bezpieczeństwa / Instrukcja obsługi

Prosimy przeczytać i zachować niniejszą instrukcję.

Ohutuseeskirjad / Kasutusjuhend

Loe läbi ja hoia alles.

Drošības instrukcija / Lietotāja rokasgrāmata

Lūdzu, izlasiet un saglabāiet šīs instrukcijas.

SVENSKA

NORSK

DANSK

SUOMI

ENGLISH

DEUTSCH

NETERLANDS

FRANCIAS

ESPAÑOL

POLSKI

EESTI

LATVISKI

Säkerhetsföreskrifter



När man använder elektriska verktyg skall grundläggande säkerhetsföreskrifter alltid följas för att minska risken för brand, elstötar och personskader.

Läs hela instruktionen innan du börjar använda verktyget - spar den sedan.

- 1. Lämna aldrig verktyget obevakat.**
Verktyget får aldrig lämnas obevakat när det är i drift.
Efter användning skall det svalna till ofarlig temperatur innan det kan lämnas utan uppsikt.
- 2. Använd alltid strömställaren.**
Drag aldrig ur anslutningskontakten utan att först stänga av verktyget med dess strömställare.
- 3. Begränsa uppvärmningstiden.**
För lång eller okontrollerad uppvärmningstid mot underlag kan medföra brandfara.
- 4. Skydd mot elektriska stötar.**
Undvik kroppskontakt med jordade ytor, t.ex. rör, radiatorer, spisar och kylskåp.
- 5. Koppla ifrån anslutningskabel.**
När verktyget inte är i bruk eller före serviceåtgärder.
- 6. Använd inte verktyget i närheten av lättantändliga vätskor eller gaser.**
- 7. Utsätt inte verktyget för regn.**
Använd inte verktyget på fuktiga och våta platser.
- 8. Håll arbetsområdet rent.**
Nedskräpade ytor och arbetsområden ökar brandrisken och inbjuder till skador.
- 9. Arbeta säkert.**
Se till att underlaget är stabilt och att gott fotfäste erhålls.
Använd erforderlig skyddsutrustning vid arbete på höga höjder. Förankra fästpunkter ordentligt.
- 10. Förebyggande av brännskada.**
Undvik beröring med verktygets metalldelar vid drift.
De blir mycket heta och kan försorsaka brännskada.
Undvik beröring med lösgjord färg och färgflagor.
De blir mycket heta och kan försorsaka brännskada.
Arbeta alltid med skyddshandskar.
- 11. Undvik inandning av rökgaser.**
Använd vid behov skyddsmask och/eller söj för god ventilation. Skyddsmask skall alltid användas vid borttagning av fabrikslackerade färger.
- 12. Håll barnen på avstånd.**
Låt inte obehöriga komma i kontakt med verktyget eller strömförande ledningar.
Håll obehöriga borta från arbetsområdet.
- 13. Användning av förlängningskabel.**
Använd alltid kabel som är godkänd för såväl belastning som miljöförhållanden.
- 14. Behandla anslutningskabeln varsamt.**
Bär aldrig verktyget hängande i kabeln och ryck ej kabeln ur uttaget.
Utsätt den inte för värme, oljor eller skarpa kanter.
- 15. Sköt verktyget med omsorg.**
Håll verktyget rent och torrt. Tillse särskilt att rör och reflektorer är hela och rena. Smutsiga rör och reflektorer minskar effektiviteten och kan medföra brandrisk. Kontrollera anslutningskabel, skyddsgaller, rör samt övriga delar regelbundet och byt dessa vid eventuell skada.
- 16. Särskild varsamhet - IR-rör.**
IR-rören är av kvartsglas och skall hanteras varsamt. Går IR-rören sönder skall verktyget omedelbart stängas av och rören bytas.
- 17. Kontrollera skadade delar.**
Innan fortsatt användning av verktyget skall skyddsanordning eller annan skadad del kontrolleras noggrant för att fastställa om verktyget kommer att fungera riktigt för att utföra det avsedda arbetet. Skyddsanordning eller annan del som är skadad skall repareras eller bytas ut.
- 18. Främmande delar och service.**
Använd ej annat än delar och tillbehör som är godkända. Användning av andra delar än som angivits i reservdelsförteckningar eller eljest godkänts av tillverkaren, kan innebära risk för personskada och upphävande av garantier. Detsamma gäller användandet av serviceverkstad som ej är godkänd eller på annat sätt auktoriserad.
- 19. Reparation utförd av elfackman.**
Verktyget är tillverkat i enlighet med gällande bestämmelser. Reparation får endast utföras av fackman, annars finns risk för olycksfall.
- 20. Varning.**
Användning av något annat tillbehör eller annan anordning än vad som rekommenderas i denna säkerhetsföreskrift kan medföra personskada samt innebära att garantin upphör att gälla.
- 21. Förebygg brandfara.**
Tillse att brandsläckare finns i omedelbar närhet. Om brand uppstår, stäng genast av verktyget och placera det riskfritt.

Bäste Kund !

Vi önskar Er lycka till med användandet av Speedheater modell 1100 RS.

För att Ni skall bli helt nöjd med detta verktyg, rekommenderar vi Er att noggrant läsa igenom och följa denna bruksanvisning och vidstående säkerhetsföreskrifter.

Teknisk beskrivning

Speedheater modell 1100 RS.

CE enligt standard EN 60335-1, EN 60335-2-45.

Total längd : 355 mm
bredd : 90 mm
höjd : 200 mm

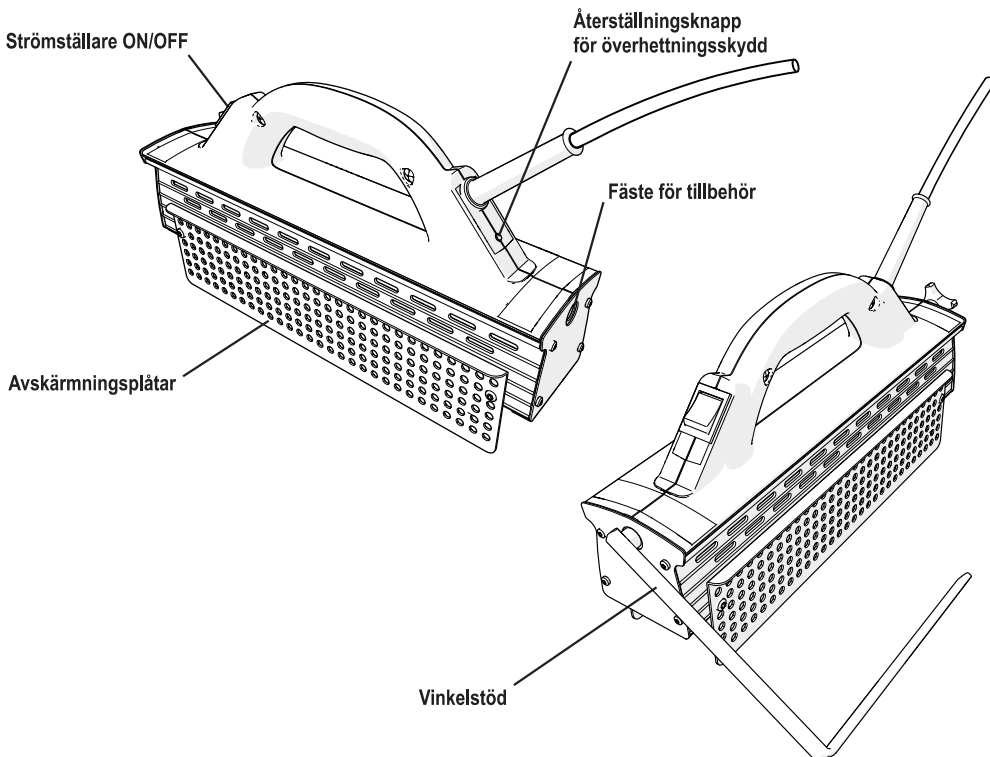
Värmeyta längd : c:a 310 mm
bredd : c:a 70 mm

Uppvärmningstid mot färgyta : Inomhus 15 - 30 sekunder.
Utomhus 20 - 60 sekunder.

Vikt : c:a 1400 gram.

Effekt : 1100 W
Spänning : 220 - 240 V ~

Anslutning : Enfas växelströmsnät med skyddsjord.



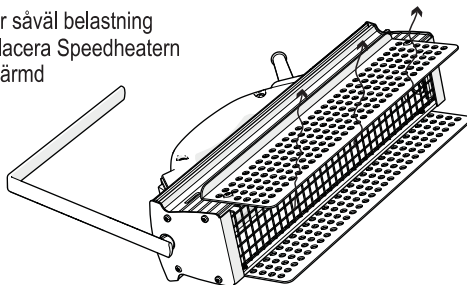
Bruksanvisning

Förberedelser

Alla rökgaser kan innehålla skadliga ämnen, sörgj för god ventilation och/eller använd skyddsmask. Använd alltid skyddsmask vid färgborttagning på fabrikslackerade snickerier. Tillsä att arbetsområdet är rent och fritt från lättantändliga material, vätskor och gaser.

Anslutning - uppvärmning

Anslut kabel till vägguttag 220 - 240 V ~ med skyddsjord. Om förlängningskabel används, tillsä att den är godkänd för såväl belastning som miljöförhållanden. Ställ strömställaren i läge ON och placera Speedheatern liggande med värmeytan uppåt. När Speedheatern är uppvärmd och klar för användning skall rören lysa klart orange.



Färgborttagning

Värm färgskiktet genom att vända Speedheatern mot arbetsytan och ställ eller håll den stabilt mot underlaget. Vänta tills färgskiktet är helt uppmjukat - ryker och bubblar.

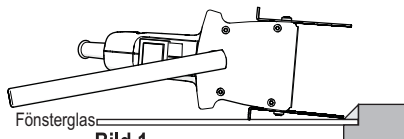


Bild 1.

Uppvärmningstid : Inomhus 15 - 30 sek, utomhus 20 - 60 sek. Tiden kan variera beroende på underlaget och måste utprovas.

Flytta sedan Speedheatern till en ny yta och renskrapa den föregående under tiden som den nya värms.

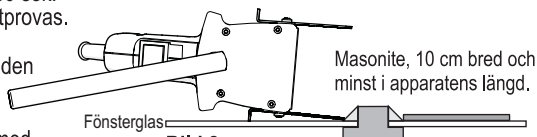
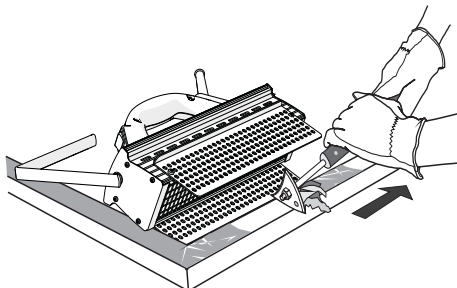


Bild 2.

Vid uppehåll i arbetet skall Speedheatern alltid läggas med värmeytan uppåt (se bild om uppvärmning) och hållas under uppsikt.

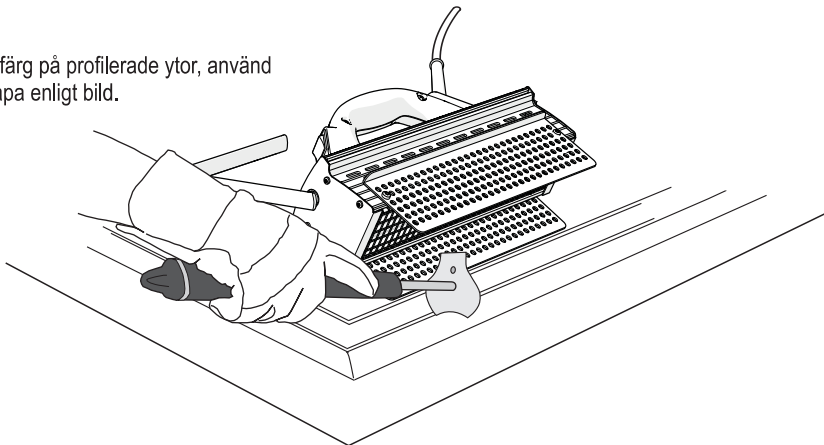
Vid borttagning av färg och kitt på fönsterbågar använd vinkelstöd och placera Speedheatern enligt bild 1.

Vid bearbetning av spröjs, lägg en masonitremsa klädd med aluminiumfolie som skydd. Den reflekterar värmestrålning och undviker att motstående glas spricker, se bild 2.



När färg och kitt blivit varma flyttas Speedheatern till en ny yta och den föregående skrapas. Skrapa först bort färgen och avlägsna därefter kittet med exempelvis ett stämjärn.

Vid borttagning av färg på profilerade ytor, använd vinkelstöd och skrapa enligt bild.



Vid borttagning av plastfärg målad direkt på trä underlättas arbetet avsevärt genom att ytan förbehandlas med Speedheater Acceleratorolja. Påföres med pensel eller sprayas med duschflaska minst en timme före färgborttagningen. Gammal uttorkad oljefärg kan förbehandlas på samma sätt.

Skydd mot överhettning

I apparaten finns ett skydd mot överhettning.

Om överhettningsskyddet utlöses bryts strömmen och kontrollampan på strömställaren slocknar.

Ställ strömställaren i läge OFF, lägg apparaten med värmeytan uppåt och låt den svalna helt.

Återställ därefter överhettningsskyddet genom att trycka in knappen som sitter nedanför anslutningskabeln.

Sätt igång apparaten igen enligt anvisningar om anslutning/uppvärmning.

Avstängning

Ställ strömställaren i läge OFF.

Placera Speedheatern med värmeytan uppåt och låt den svalna.

Lämna inte verktyget utan uppsikt innan det svalnat och tillse att inga brännbara material finns i närheten.

Vid arbetsuppehåll eller avslutat arbete, drag ur anslutningskabeln.

Några av infrateknikens fördelar

Genom användning av Speedheater smälter kåda och hartser fram mot ytveden vilket förbättrar träets motståndskraft mot fukt och ökar färgens livslängd.

Värmen tar död på både mögel och svampangrepp, torkar ut fukt och medger målningsbehandling direkt.

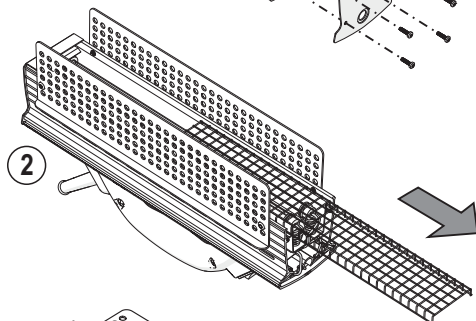
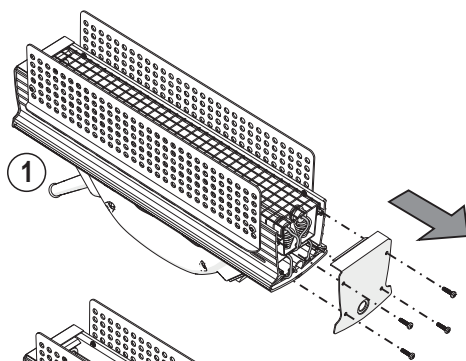
Den relativt låga arbetstemperaturen (100-200 grader vid normal användning) gör att eventuellt bly i färgen inte förgasas och inandas.

Metoden är miljövänlig och skonsam mot träet.

Rengöring - underhåll

Försäkra dig alltid om att anslutningskabeln dragits ur vägguttaget och att apparaten är fränkopplad innan något arbete utförs på apparaten.

För att bibehålla produktens säkerhet och verkningsgrad bör IR-rör och reflektor hållas rena. IR-rör och reflektor kan torkas med en trasa fuktad med T-röd.



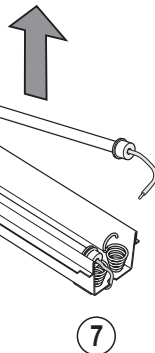
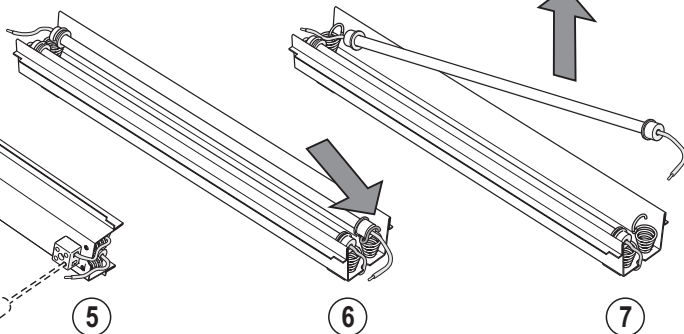
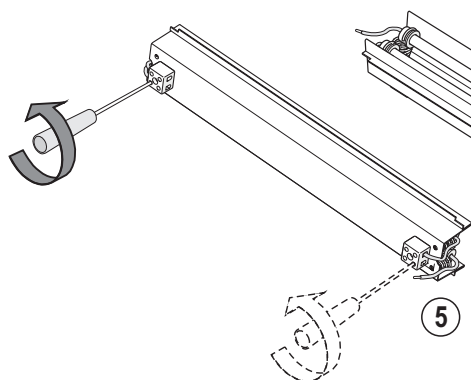
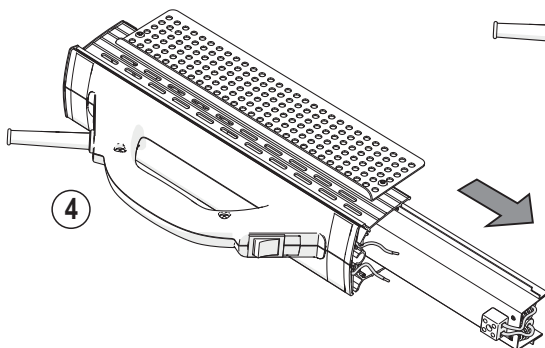
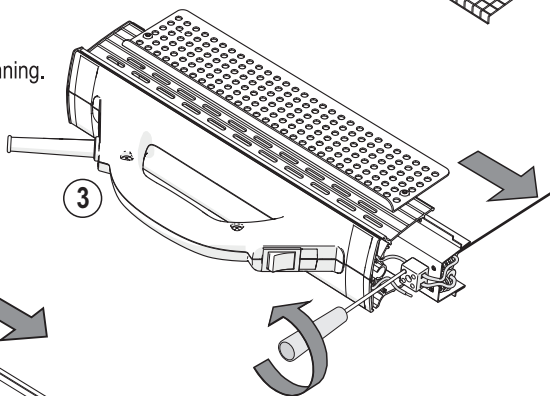
Byte av IR-rör

IR-rören är av kvartsglas och skall hanteras varsamt. Går IR-rören sönder skall verktyget omedelbart stängas av och rören bytas.

Reparation skall endast utföras av fackman, annars finns risk för olycksfall.

Vid reparation ej utförd av fackman upphör garantier att gälla.

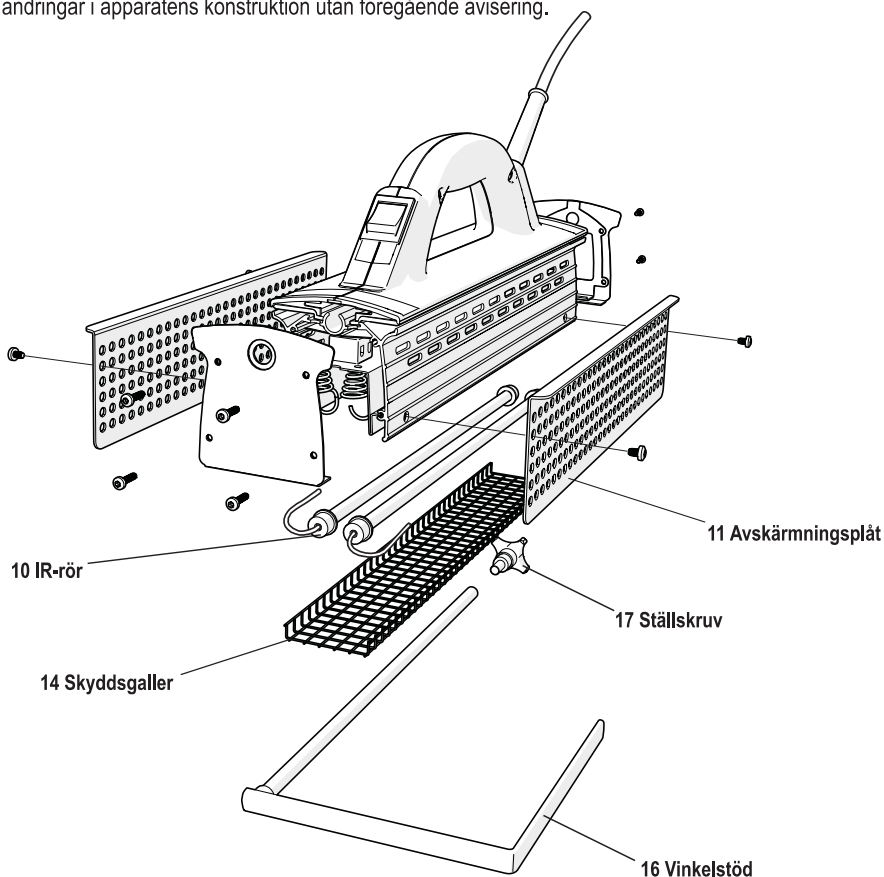
Förbrukade rör kan lämnas till glas resp. metallåtervinning.



Reservdelsförteckning

Uppge alltid apparatens serienummer samt detaljens nummer och namn vid beställning av reservdelar.

Förbehåll för ändringar i apparatens konstruktion utan föregående avisering.



Garantier

Speedheater System AB ger garantier för Speedheater enligt lagstadgade föreskrifter i respektive land.

Skador och felaktigheter som kan hänföras till felaktigt handhavande, normal förslitning eller överbelastning omfattas ej av denna garanti.

Alla reparationer måste utföras av fackman för att garantier skall gälla.

Vid reklamation skall hela apparaten sändas in, icke isärtagen, tillsammans med kvitto/faktura till återförsäljare eller auktoriserad serviceverkstad.

Sikkerhetsforskrifter



Når man bruker elektriske verktøy må grunnleggende sikkerhetsforskrifter alltid følges for å redusere faren for brann, elektriske støt og personskader.

Les disse anvisningene nøye før du begynner å bruke verktøyet. Ta godt vare på disse anvisningene.

- 1. La aldri verktøyet være uten tilsyn**
Verktøyet må aldri være uten tilsyn når det er i drift.
Etter bruk må det avkjøles til ufarlig temperatur før det kan stå uten tilsyn.
- 2. Bruk alltid strømbryteren**
Trekk aldri ut støpselet uten å først slå av verktøyet med strømbryteren.
- 3. Begrens oppvarmingstiden**
For lang eller ukontrollert oppvarmingstid mot underlag kan medføre brannfare.
- 4. Beskytt mot elektrisk støt**
Unngå kroppskontakt med jordede overflater, for eksempel rør, radiatorer, komfyrer og kjøleskap.
- 5. Kople fra strømledningen**
Når verktøyet ikke er i bruk eller før service eller reparasjoner.
- 6. Bruk ikke verktøyet i nærheten av lett antennelige væsker eller gasser**
- 7. Utsett ikke verktøyet for regn**
Bruk ikke verktøyet på fuktige eller våte steder.
- 8. Hold arbeidsområdet rent**
Tilsmussede overflater og arbeidsområder øker brannfaren og faren for skader.
- 9. Arbeid sikkert**
Sørg for at underlaget er jevnt og at du har godt fotfeste.
Bruk påkrevet verneutstyr ved arbeid høyt oppe.
Forankre festepunkter ordentlig.
- 10. Forebygging av brannskade**
Unngå berøring med verktøyets metalldele ved drift.
De blir meget varme og kan medføre brannskade.

Unngå berøring med løsnet maling og malingsflak.
De blir meget varme og kan medføre brannskader.

Bruk alltid vernehansker.
- 11. Unngå innånding av røykgasser**
Bruk ved behov vernemaske og/eller sørg for God ventilasjon. Vernemaske skal alltid benyttes ved fjerning av fabrikkklakkert maling.
- 12. Hold barn på avstand**
La ikke uvedkommende komme i kontakt med verktøyet eller strømførende ledninger.
Hold uvedkommende vekk fra arbeidsområdet.
- 13. Bruk av skjøteledning**
Bruk alltid ledning som er godkjent både med hensyn til belastning og miljøforhold.
- 14. Behandle strømledningen forsiktig**
Bær aldri verktøyet hengende i ledningen og dra ikke støpselet ut av kontakten med ledningen.
Utsett ikke ledningen for varme, oljer eller skarpe kanter.
- 15. Ta godt vare på verktøyet**
Hold verktøyet rent og tørt. PÅSE SÆRLIG AT RØR OG REFLEKTORER ER HELE OG RENE. Tilsmussede rør og reflektorer reduserer effektiviteten og kan medføre brannfare.
Kontroller strømledning, beskyttelsesgitter, rør og øvrige deler regelmessig og bytt dem ut ved eventuelle skader.
- 16. Ekstra forsiktighet IR-rør**
IR-rørene er av kvartsglass og må håndteres forsiktig. Hvis IR-rørene blir ødelagt, må verktøyet straks slås av og rørene byttes ut.
- 17. Kontroller skadede deler**
For fortsatt bruk av verktøyet må beskyttelsesanordning eller annen skadet del kontrolleres nøye for å sikre at verktøyet fungerer som det skal. Beskyttelsesanordning eller annen del som er skadet må repareres eller byttes ut.
- 18. Ikke godkjente deler og service**
Bruk kun deler og tilbehør som er godkjent.
Bruk av andre deler enn de som er angitt i reservedelslister eller som er godkjent av produsenten kan medføre fare for personskade og gjøre garantier ugyldige.
Det samme gjelder bruk av serviceverksted som ikke er godkjent eller autorisert på annen måte.
- 19. Reparasjon utført av fagkyndig person**
Verktøyet er produsert i samsvar med gjeldende bestemmelser. Reparasjoner må kun utføres av fagkyndige personer, hvis ikke kan det være fare for ulykker.
- 20. Advarsel**
Bruk av annet tilbehør eller andre anordninger enn de som er anbefalt i disse sikkerhetsforskriftene kan medføre personskade samt innebære at garantien blir ugyldig.
- 21. Forebygg brannfare**
Sørg for at det finnes brannslukningsapparat i umiddelbar nærhet. Hvis det oppstår brann, slå straks av verktøyet og plasser det på et trygt sted.

Kjære kunde !

Vi ønsker deg lykke til med bruken av Speedheater modell 1100 RS.

For at du skal bli helt fornøyd med dette verktøyet, anbefaler vi at du leser nøye gjennom og følger denne bruksanvisningen og medfølgende sikkerhetsforskrifter.

Teknisk beskrivelse

Speedheater modell 1100 RS.

CE i samsvar med standard EN 60335-1, EN 60335-2-45.

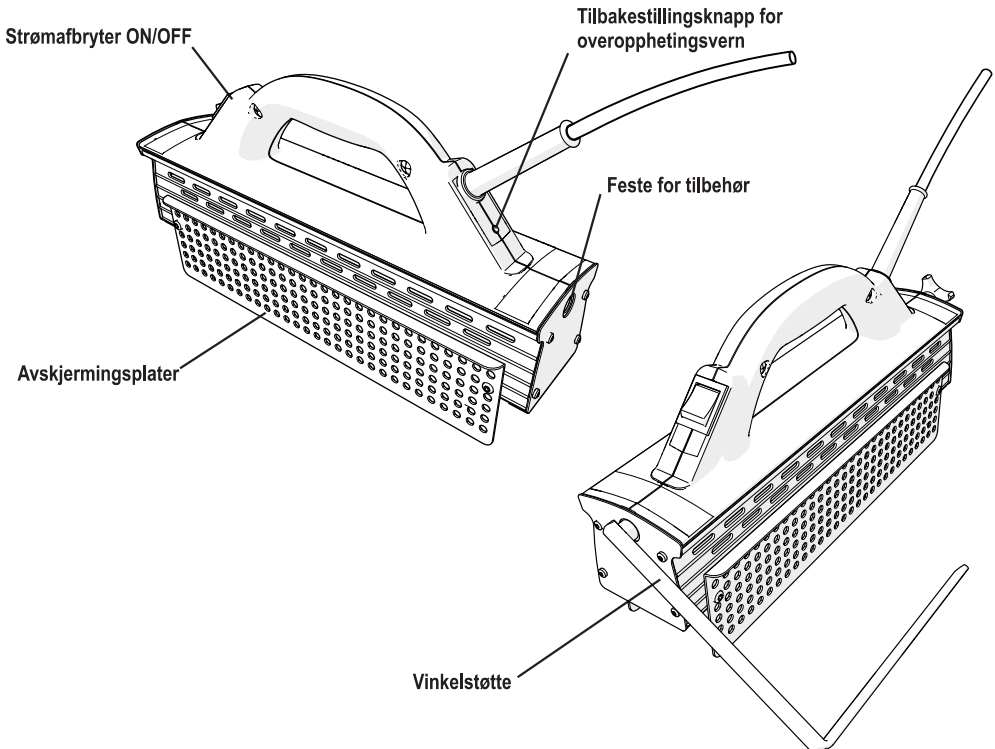
Total lengde : 355 mm
bredde : 90 mm
høyde : 200 mm

Lengde varmeplate : ca. 310 mm
bredde : ca. 70 mm

Vekt : ca. 1400 gram

Oppvarmingstid mot malingsflate : Innendørs 15 - 30 sekunder.
Utendørs 20 - 60 sekunder.

Effekt : 1100 W
Spenning : 220 - 240 V ~
Tilkopling : Enfaset jordnet vekselstrømuttak.



Bruksanvisning

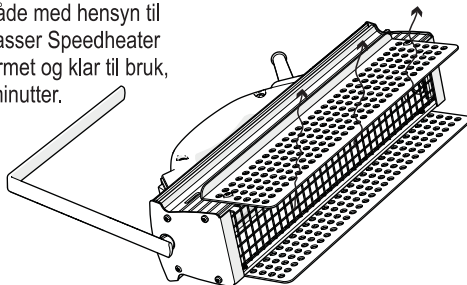
Forberedelser

Alle røykgasser kan inneholde skadelige stoffer, sørg for god ventilasjon og/eller bruk vernemaske. Bruk alltid vernemaske ved malingsfjerning på fabrikkklakkert treverk. Sørg for at arbeidsområdet er rent og fritt for lett antenkelige materialer, væsker og gasser.

Tilkopling oppvarming

Kople ledningen til et jordet vegguttak 220 - 240 V~.

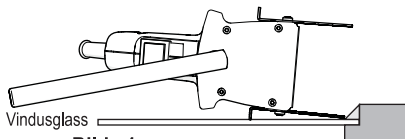
Hvis du bruker skjøteledning, sørg for at den er godkjent både med hensyn til belastning og miljøforhold. Still strømbryteren på ON og plasser Speedheater liggende med varmeplaten opp. Når Speedheater er oppvarmet og klar til bruk, skal rørene lyse klart oransje. Oppvarmingstiden er ca. 2 minutter.



Malingsfjerning

Varm malingslaget ved å rette Speedheater mot arbeidsflaten og sette eller holde den stabilt mot underlaget.

Vent til malingslaget er helt oppmykt, dvs. ryker og bobler.

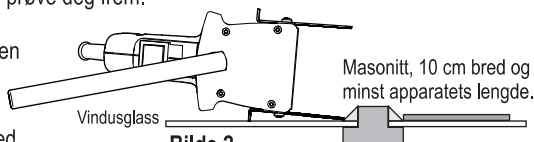


Bilde 1.

Oppvarmingstid: innendørs 15-30 sekunder, utendørs 20-60 sekunder.

Tiden kan variere avhengig av underlaget du må derfor prøve deg frem.

Flytt deretter Speedheater til en ny flate og skrap ren den foregående mens den neste varmes.



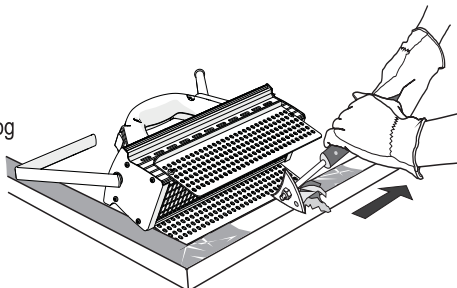
Bilde 2.

Ved opphold i arbeidet m[Speedheater alltid legges med varmeplaten opp, se bildet om oppvarming, og holdes under tilsyn.

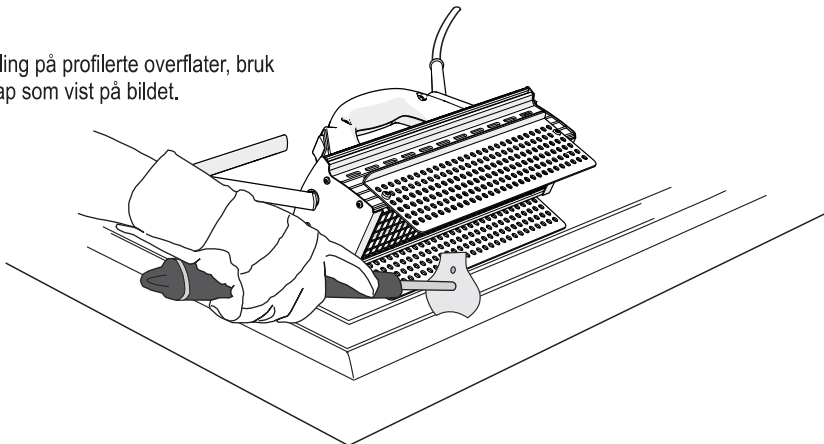
Ved fjerning av maling og kitt på vinduskarmer, bruk vinkelstøtte og plasser Speedheater som vist på bilde 1.

Ved bearbeiding av sprosser, legg en masonittremse kledd med aluminiumsfolie som beskyttelse. Den reflekterer varmestråling og unngår at motstående glass sprækker, se bilde 2.

Når maling og kitt er blitt varmt, flyttes Speedheater til en ny flate og den foregående skrapes. Skrap først bort malingen og fjern deretter kittet med for eksempel en meisel.



Ved fjerning av maling på profilerte overflater, bruk vinkelstøtte og skrap som vist på bildet.



Fjerning av plastmaling malt direkte på tre kan forenkles betraktelig ved at overflaten forbehandles med Speedheater Acceleratorolja. Påføres med pensel eller sprayflaske minst en time før malingen skal fjernes. Gammel, uttørket oljemaling kan forbehandles på samme måte.

Beskyttelse mot overoppheting

Apparatet har et overopphetingsvern.

Hvis overopphetingsvernet utløses brytes strømmen og kontrollampen på strømbryteren slukner.

Sett strømbryteren på OFF, legg apparatet med varmeplaten opp og la det kjøle seg helt ned.

Tilbakestill deretter overopphetingsvernet ved å trykke inn knappen som sitter nedenfor strømledningen.

Start apparatet igjen i henhold til anvisninger om tilkobling/oppvarming.

Slå av verktøyet

Still strømbryteren på OFF.

Plasser Speedheater med varmeplaten opp og la den avkjøles.

La ikke verktøyet stå uten tilsyn før det er avkjølt og sørg for at det ikke finnes brennbart materiale i nærheten.

Ved arbeidsopphold eller avsluttet arbeid, fjern støpselet fra vegguttaket.

Noen av infrateknikkens fordeler

Ved bruk av Speedheater smelter harpiks inn til ytterveden, noe som forbedrer treets motstand mot fukt og øker malingens levetid.

Varmen dreper både mugg og sopp, tørker ut fukt og gjør det mulig å male med det samme.

Den relativt lave arbeidstemperaturen (100-200 grader ved vanlig bruk) gjør at eventuelt bly i malingen ikke fordampes og innåndes.

Metoden er miljøvennlig og skånsom mot treet.

Rengjøring vedlikehold

Forsikre deg alltid om at støpselet er fjernet fra vegguttaket og att apparatet er frakoplet før det utføres arbeid på apparatet.

For å bevare produktets sikkerhet og funksjon, bør IR-rør og reflektorer holdes rene. IR-rørene og reflektorene kan tørkes av med en klut fuktet med denaturert sprit.

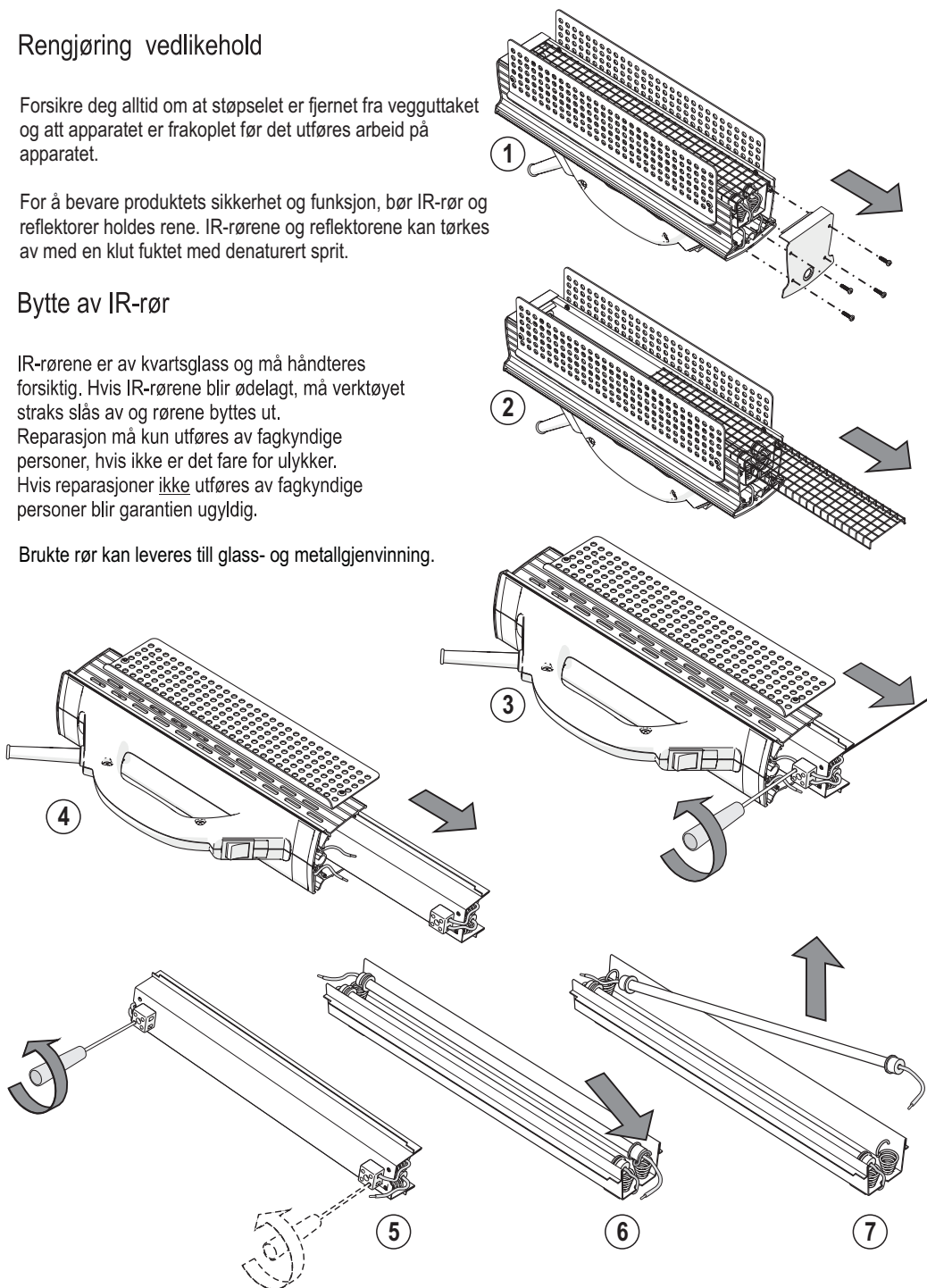
Bytte av IR-rør

IR-rørene er av kvartsglass og må håndteres forsiktig. Hvis IR-rørene blir ødelagt, må verktøyet straks slås av og rørene byttes ut.

Reparasjon må kun utføres av fagkyndige personer, hvis ikke er det fare for ulykker.

Hvis reparasjoner *ikke* utføres av fagkyndige personer blir garantien ugyldig.

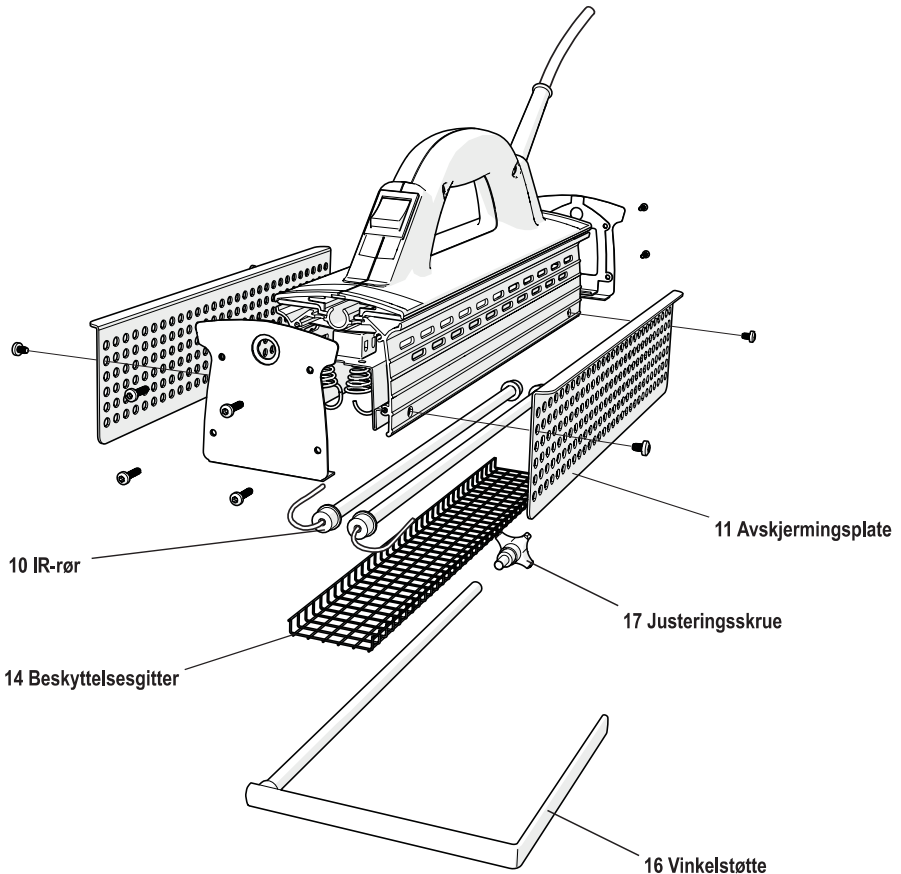
Brukte rør kan leveres till glass- og metallgjenvinning.



Reservedelsliste

Oppgi alltid apparatets serienummer samt delens nummer og navn ved bestilling av reservedeler.

Vi forbeholder oss retten til å foreta endringer i apparatets konstruksjon uten varsel.



Garantier

Speedheater System AB gir garantier for Speedheater i samsvar med lovmessige forskrifter i hvert enkelt land. Skader og feil som kan henføres til feilaktig håndtering, vanlig slitasje eller overbelastning omfattes ikke av denne garantien.

Alle reparasjoner må utføres af fagkyndige personer for at garantien skal gjelde.

Ved reklamasjon skal hele apparatet sendes inn, ikke demonterte deler, sammen med kvittering/faktura til forhandleren eller et autorisert serviceverksted.

Sikkerhedsinstruktioner



Ved anvendelse af elektrisk værktøj skal de grundlæggende sikkerhedsforskrifter altid følges for at reducere risikoen for brand, elektriske stød og personskader.

Læs hele instruktionen igennem, før du tager værktøjet i brug og gem den derefter.

1. Lad aldrig værktøjet stå uden opsyn.

Værktøjet må aldrig stå uden opsyn, når det er i drift. Efter brug skal det køle af til en ufarlig temperatur, før det lades stå uden opsyn.

2. Brug altid strømafbryderen.

Træk aldrig stikket ud af kontakten, men sluk først for værktøjet på dets strømafbryder.

3. Begræns opvarmningstiden.

For lang eller ukontrolleret opvarmningstid mod underlag kan medføre brandfare.

4. Beskyt mod elektrisk stød.

Undgå kropskontakt med jordede overflader som fx rør, radiatorer, komfurer og køleskabe.

5. Tag elkablet ud.

Når værktøjet ikke er i brug eller før service.

6. Brug ikke værktøjet i nærheden af letantændelige væsker eller gasser.

7. Værktøjet må ikke udsættes for regn.

Brug ikke værktøjet på fugtige eller våde steder.

8. Hold arbejdsområdet rent.

Snavsede overflader og områder øger brandrisikoen og indbyder til skader.

9. Udfør arbejdet på en sikker måde.

Sørg for at underlaget er stabilt, og sørg for at få et godt fodfæste. Brug det nødvendige sikkerhedsudstyr ved arbejde i store højder. Gør forankringspunkterne sikkert fast.

10. Forebyggelse af brandskade.

Undgå berøring med værktøjets metaldele under drift. De bliver meget varme og kan forårsage brandskade.

Undgå berøring med løsnet maling og malingsflager. De bliver meget varme og kan forårsage brandskade.

Udfør alt arbejdet iført beskyttelseshandsker.

11. Undgå at indånde røggasser.

Brug beskyttelsesmaske efter behov og/eller sørg for god Udluftning. Der skal altid bruges beskyttelsesmaske ved Fjernelse af fabrikslakeret maling.

12. Hold børn på sikker afstand.

Sørg for at børn og andre ikke kan komme i kontakt med værktøjet eller strømførende ledninger. Hold personer, som intet har med arbejdet at gøre, borte fra arbejdsområdet.

13. Brug af forlængerledning.

Brug altid et kabel, der er godkendt til såvel belastningen som miljøforholdene.

14. Behandl elkablet forsigtigt.

Bær aldrig værktøjet i kablet, og tag ikke stikket ud af stikkontakten ved at rykke i kablet. Kablet må ikke udsættes for varme, olier eller skarpe kanter.

15. Pleje af værktøjet.

Hold værktøjet rent og tørt. Sørg især for, at rør og reflektorer er hele og rene. Snavsede rør og reflektorer reducerer effektiviteten og kan medføre en brandrisiko. Kontrollér elkabel, beskyttelsesgitter, rør samt øvrige dele regelmæssigt og udskift dem, hvis de beskadiges.

16. Særlig forsigtighed IR-rør.

IR-rørene er af kvartsglas og skal behandles forsigtigt. Hvis IR-rørene går i stykker, skal der straks slukkes for værktøjet, og rørene udskiftes.

17. Kontrollér beskadigede dele.

Før fortsat brug af værktøjet skal beskyttelsesanordningen eller andre beskadigede dele kontrolleres nøje for at fastslå, om værktøjet vil fungere korrekt i forbindelse med det påtænkte arbejde. Beskyttelsesanordningen eller andre beskadigede dele skal repareres eller udskiftes.

18. Uoriginale dele og service.

Brug kun godkendte dele og godkendt service. Brug af andre dele end dem, der er angivet i reservedelslister eller i øvrigt er godkendt af fabrikanten, kan indebære risici for personskade og ophævelse af garantier. Det samme gælder anvendelsen af et serviceværksted, der ikke er godkendt eller på anden måde autoriseret.

19. Reparation udført af elektriker.

Værktøjet er fremstillet i henhold til gældende bestemmelser. Reparation må kun udføres af en agmand, da der ellers er risiko for ulykker.

20. Advarsel

Brug af andet tilbehør eller andre anordninger end dem, der anbefales i disse sikkerhedsinstruktioner, kan medføre personskade samt indebære at garantien bortfalder.

21. Forebyggelse af brandfare.

Sørg for at der er en brandslukker i umiddelbar nærhed. Opstår der brand, skal der straks slukkes for værktøjet, hvorefter værktøjet skal placeres et risikofrit sted.

Kære kunde !

Vi vil gerne ønske dig tillykke med brugen af Speedheater model 1100 RS.

For at du skal blive helt tilfreds med dette værktøj, anbefaler vi, at du nøje læser denne brugsanvisning og sikkerhedsinstruktioner igennem og følger dem.

Teknisk beskrivelse

Speedheater model 1100 RS.

CE ifølge EN 60335-1, EN 60335-2-45 standarderne.

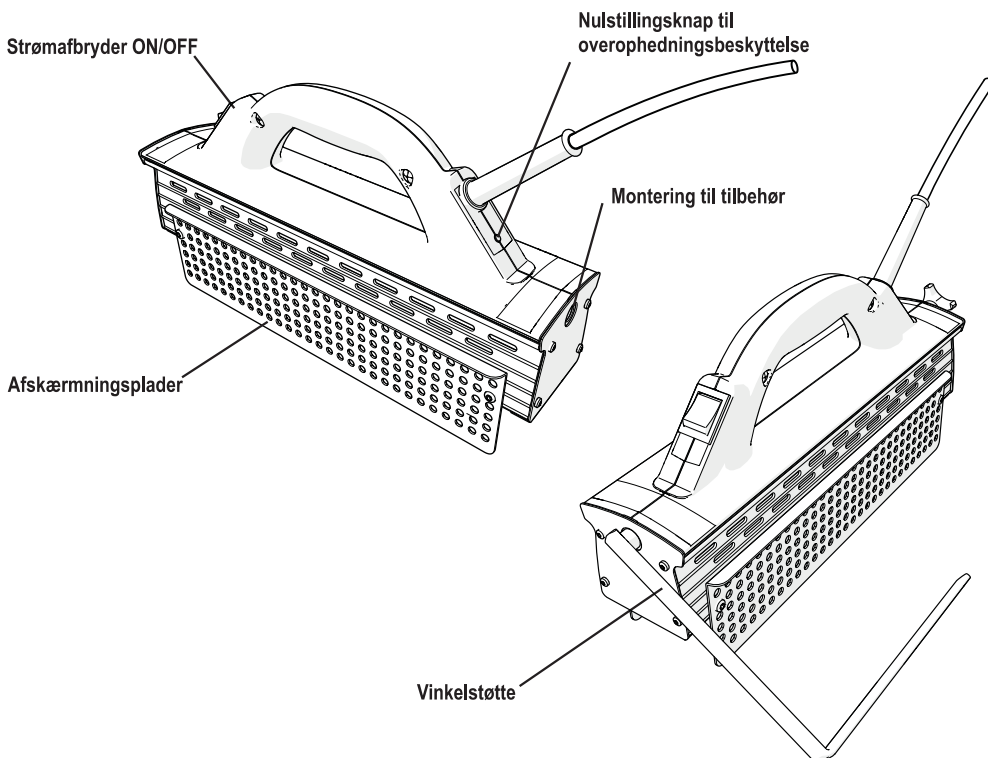
Total længde : 355 mm
bredde : 90 mm
højde : 200 mm

Varmeflade længde : ca. 310 mm
bredde : ca. 70 mm

Vægt : ca. 1400 g

Opvarmningstid mod malingoverflade : Indendørs 15 - 30 sekunder.
Udendørs 20 - 60 sekunder.

Effekt : 1100 W
Spænding : 220 - 240 V ~
Tilslutning : 1-faset vekselstrøm med jord.



Brugsanvisning

Forberedelser

Alle røggasser kan indeholde skadelige stoffer. Sørg for god udluftning, og/eller anvend beskyttelsesmaske. Brug altid beskyttelsesmaske ved fjernelse af maling på fabrikslakerede træemner. Sørg for at arbejdsområdet er rent og frit for letantændelige materialer, væsker og gasser.

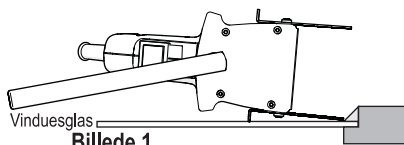
Tilslutning opvarmning

Tilslut kablet til en kontakt med 220 - 240 V~ med jord. Hvis forlængerledning anvendes, skal den være godkendt til såvel belastning som miljøforhold. Sæt strømafbryderen på ON og anbring Speedheateren liggende med varmepladen opad. Når Speedheateren er varmet op og klar til brug, skal rørene lyse klart orange. Opvarmningstiden er ca. 2 minutter.



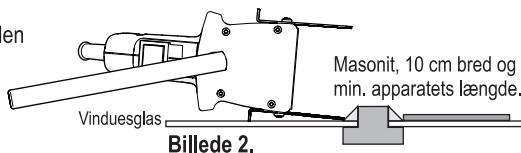
Fjernelse af maling

Opvarm malingslaget ved at vende Speedheateren mod arbejdsoverfladen, og placér den, eller hold den stabilt mod underlaget. Vent indtil malingslaget er blødt helt op ryger og bobler.



Opvarmningstid : Indendørs 15 - 30 sek., udendørs 20 - 60 sek. Tiden kan variere afhængig af underlaget og skal afprøves.

Flyt så Speedheateren op til en ny overflade og skrap den foregående ren, mens den nye varmes op.



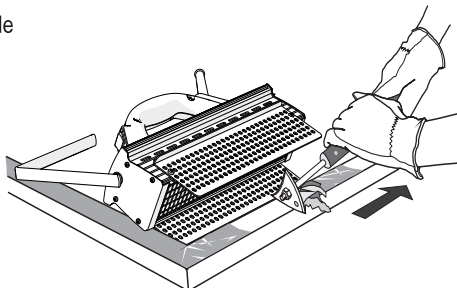
Ved pauser i arbejdet skal Speedheateren altid vendes med varmepladen opad (se billedet om opvarmning) og holdes under opsyn.

Ved fjernelse af maling og kit på vinduesrammer, skal du anvende vinkelstøtte og anbringe Speedheateren som vist på billede 1.

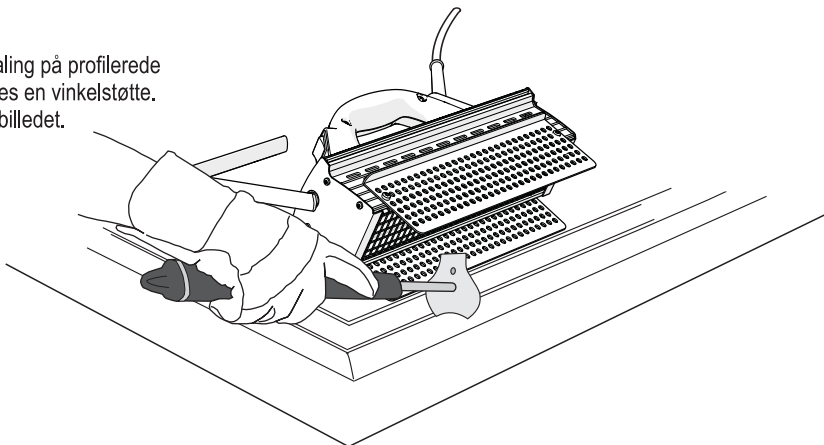
Ved bearbejdning af sprosser, skal du bruge en masonitstrimme i beklædt med alufolie som beskyttelse.

Den reflekterer varmestrålingen og modvirker, at det modståen de glas revner, se billede 2.

Når maling og kit er opvarmet, flyttes Speedheateren til en ny overflade, og den foregående skræbes ren. Skrab først malingen af og fjern så kittet med fx et stemmejern.



Ved fjernelse af maling på profilerede overflader, anvendes en vinkelstøtte. Skrab som vist på billedet.



Ved fjernelse af plastmaling påført direkte på træ lettes arbejdet betydeligt ved at forbehandle overfladen Speedheater Acceleratorolie. Påføres med pensel eller sprayes med sprayflaske mindst en time før fjernelsen af malingen. Gammel udtørret oliemaling kan forbehandles på samme måde.

Beskyttelse mod overophedning

Apparatet indeholder en overophedningsbeskyttelse.

Hvis overophedningsbeskyttelsen udløses, afbrydes strømmen, og kontrollampen på strømafbryderen slukkes. Stil strømafbryderen på OFF, læg apparatet med varmefladen opad, og lad det køle helt af. Nulstil derefter overophedningsbeskyttelsen ved at trykke den knap ind, der sidder under elkablet.

Sluk for værktøjet

Sæt strømafbryderen på OFF.

Anbring Speedheateren med varmefladen opad og lad den køle af.

Lad ikke værktøjet stå uden opsyn, før det er kølet af, og sørg for at der ikke er brandbare materialer i nærheden.

Ved pauser i arbejdet eller efter arbejdets ophør skal elkablet trækkes ud.

Nogle af IR-teknikkens fordele

Når du bruger Speedheateren, smelter harpiks frem til det yderste træ, hvilket forbedrer træets modstandskraft mod fugt og øger malingens levetid.

Varmen dræber såvel mug- som svampeangreb, udtørrer fugt og gør det muligt at påføre malingen direkte. Den forholdsvis lave arbejdstemperatur (100-200° ved normal brug) betyder, at evt. bly i malingen ikke fordamper og indåndes.

Metoden er miljøvenlig og skånsom mod træet.

Rengøring vedligeholdelse

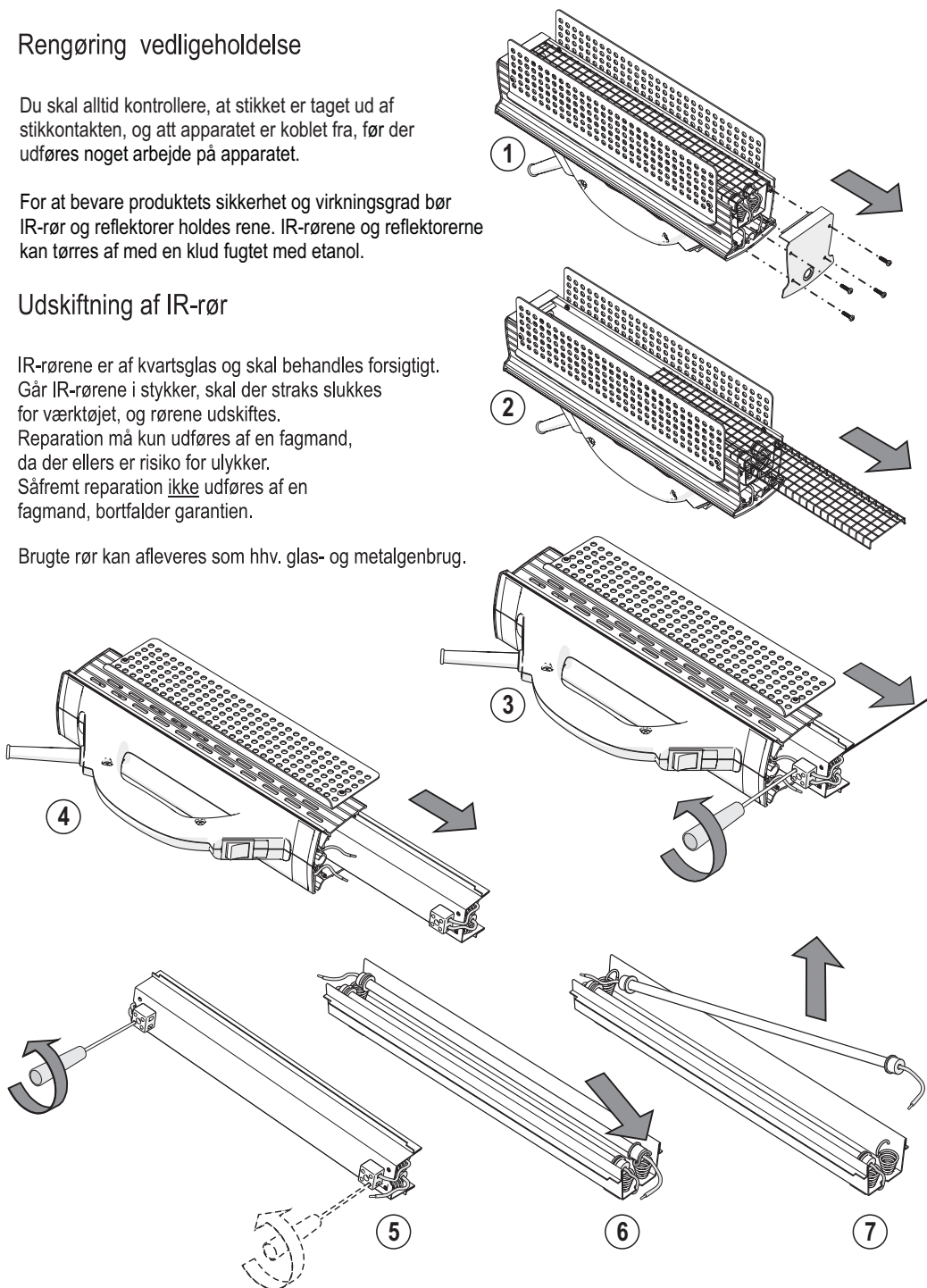
Du skal altid kontrollere, at stikket er taget ud af stikkontakten, og at apparatet er koblet fra, før der udføres noget arbejde på apparatet.

For at bevare produktets sikkerhed og virkningsgrad bør IR-rør og reflektorer holdes rene. IR-rørene og reflektorerne kan tørres af med en klud fugtet med etanol.

Udskiftning af IR-rør

IR-rørene er af kvartsglas og skal behandles forsigtigt. Går IR-rørene i stykker, skal der straks slukkes for værktøjet, og rørene udskiftes. Reparation må kun udføres af en fagmand, da der ellers er risiko for ulykker. Såfremt reparation *ikke* udføres af en fagmand, bortfalder garantien.

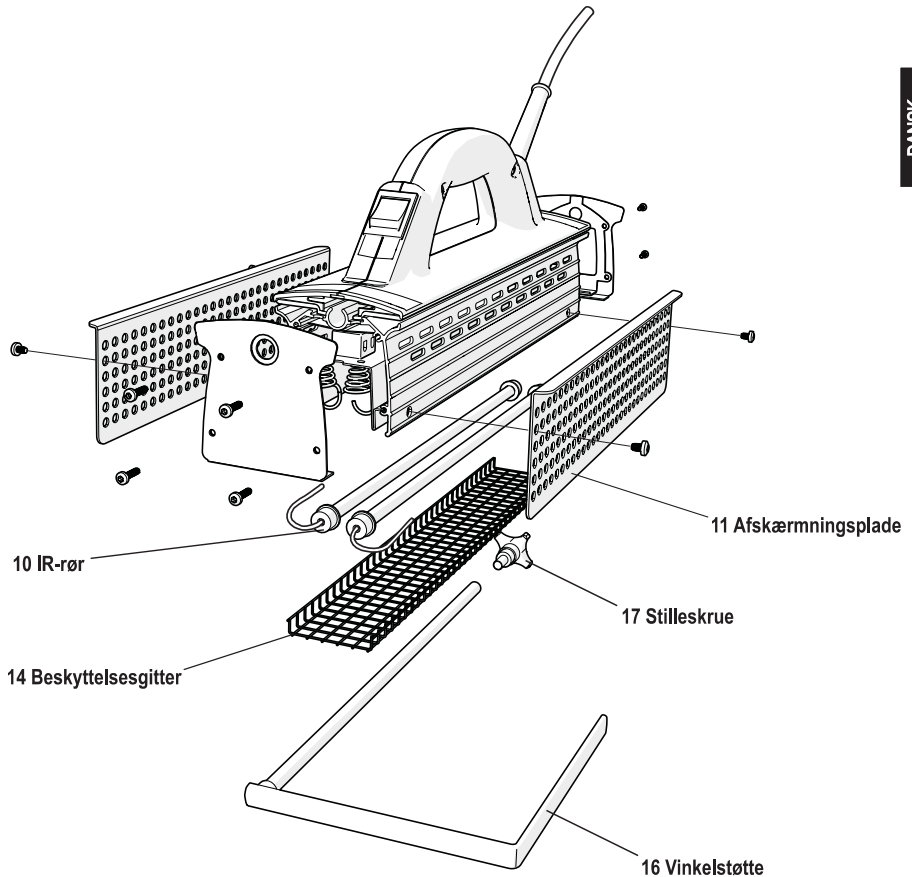
Brugte rør kan afleveres som hhv. glas- og metalgenbrug.



Reservedelsliste

Oplys altid apparatets serienummer samt delens nummer og navn ved bestilling af reservedele.

Forbehold for ændringer i apparatets konstruktion uden forudgående varsel.



Garantier

Speedheater System AB giver garantier for Speedheater ifølge gældende lovbestemte forskrifter i de enkelte lande.

Skader og fejl, der kan henføres til forkert brug, normal slitage eller overbelastning, er ikke omfattet af garantien. Alle reparationer skal udføres af en fagmand for at være omfattet af garantien.

Ved reklamation skal hele apparatet, ikke demonteret, sendes ind vedlagt kvittering/faktura, til forhandleren eller et autoriseret serviceværksted.

Turvallisuusohjeet



Sähkötyökaluja käytettäessä tulee aina noudattaa turvallisuusohjeita tulipalon, sähköiskujen ja henkilövahinkojen välttämiseksi.

Lue ohjeet kokonaisuudessaan ennen työkalun käyttöä ja säilytä ohjeet.

- 1. Älä koskaan jätä työkalua ilman valvontaa.**

Työkalua ei koskaan saa jättää ilman valvontaa, kun se on käynnissä. Käytön jälkeen sen on annettava jäähtyä ennen kuin se jätetään ilman silmälläpitoa.
- 2. Käytä aina katkaisinta.**

Älä koskaan irrota liitäntäjohtoa ennen virran katkaisemista työkalusta katkaisimella.
- 3. Seuraa kuumenemisaikaa.**

Liian pitkä tai hallitsematon kuumenemisaika voi synnyttää tulipalon vaaran.
- 4. Suojaudu sähköiskuilta.**

Vältä kosketusta maadoitettuihin pintoihin kuten putkiin, jäähdyttimiin, liesiin ja jääkaappeihin.
- 5. Irrota liitäntäjohto.**

Irrota johto, kun työkalua ei käytetä sekä ennen huoltotoimenpiteitä.
- 6. Älä käytä työkalua herkästi syttyvien Nesteiden tai kaasujen läheisyydessä.**
- 7. Älä jätä työkalua sateeseen.**

Älä käytä työkalua kosteissa tai märissä paikoissa.
- 8. Pidä työskentelyalue puhtaana.**

Roskaiset pinnat ja työskentelyalueet lisäävät tulipalon ja vahinkojen vaaraa.
- 9. Työskentele turvallisesti.**

Varmista, että alusta on tukeva ja että siinä on hyvät jalansijat. Käytä korkealla työskenneltäessä asianmukaisia suojavarusteita. Varmista kiinnityskohdat kunnolla.
- 10. Palovammojen estäminen.**

Älä kosketa työkalun metalliosiin, kun se on käynnissä. Se voi olla hyvin kuuma ja aiheuttaa palovamman.

Älä kosketa irrotettua maalia ja maalihiutaleita. Ne voivat olla hyvin kuumia ja aiheuttaa palovamman.

Käytä aina suojakäsineitä.
- 11. Vältä savukaasujen hengittämistä.**

Käytä tarvittaessa suojanaamaria ja/tai huolehdi hyvästä Ilmanvaihdoista. Suojanaamaria on käytettävä aina Tehtaalla lakattujen maalien poiston aikana.
- 12. Älä päästä lapsia lähelle.**

Älä anna sivullisten koskea työkalua tai virtajohtoja. Älä päästä sivullisia työskentelyalueelle.
- 13. Jatkojohdon käyttö.**

Käytä aina sekä kuormituksen että käyttöympäristöön sopivaa hyväksytyä jatkojohtoa.
- 14. Käytä liitäntäjohtoa varoen.**

Älä koskaan kannata työkalua liitäntäjohtosta äläkä kiskaise liitäntäjohtoa pistorasiasta. Älä altista liitäntäjohtoa lämmölle, öljyille tai teräville reunoille.
- 15. Hoida työkalua huolella.**

Pidä työkalu puhtaana ja kuivana. Varmista erityisesti, että putket ja heijastimet ovat ehjät ja puhtaat. Likaiset putket ja heijastimet heikentävät tehoa ja voivat aiheuttaa tulipalonvaaran. Tarkasta liitäntäjohto, suojaritilä, putket ja muut osat säännöllisesti, ja vaihda ne jos ne ovat vaurioituneet.
- 16. Noudata erityistä varovaisuutta infrapunaputken käsittelyssä.**

Infrapunaputki on kvartsilasia ja sitä tulee käsitellä varoen. Jos infrapunaputki vaurioituu, työkalun virta tulee heti katkaista ja putki vaihtaa.
- 17. Tarkasta vaurioituneet osat.**

Ennen käyttöä tulee tarkastaa huolellisesti, onko suojalaite tai jokin muu osa vaurioitunut, sen selvittämiseksi voidaanko laitteella suorittaa suunniteltu työ. Vaurioitunut suojalaite tai muu osa tulee korjata tai vaihtaa.
- 18. Väärät osat tai huolto.**

Älä käytä muita kuin hyväksytyjä osia ja lisävarusteita. Osat, joita ei ole varaosaluettelossa tai joita valmistaja ei ole hyväksynyt, voivat aiheuttaa henkilövahingon ja takuun peruuntumisen. Sama koskee huoltokorjaamoja, jotka eivät ole hyväksytyjä/valluutettuja.
- 19. Korjaus on teetettävä sähköalan ammattilaisella.**

Korjaamon tulee olla määräysten mukainen. Korjauksen saa suorittaa vain ammattilainen, muussa Tapauksessa aiheutuu onnettomuusvaara.
- 20. Varoitus.**

Muiden kuin näissä turvallisuusohjeissa suositeltujen lisävarusteiden tai laitteiden käyttö voi aiheuttaa Vammautumisen sekä takuun peruuntumisen.
- 21. Estä tulipalon vaara**

Varmista, että sammutusvälineet ovat välittömässä Läheisyydessä. Jos tuli syttyy, katkaise heti laitteesta virta ja siirrä se pois vaaravyöhykkeeltä.

Hyvä asiakas !

Onnea uuden Speedheater mallin 1100 johdosta RS.

Jotta saisitte parhaan mahdollisen hyödyn työkalusta, suosittelemme että luette käyttö- ja turvallisuusohjeet huolellisesti.

Tekniset tiedot.

Speedheater malli 1100 RS.

CE merkintä standardien EN 60335-1, EN 60335-2-45 mukainen.

Pituus : 355 mm

Leveys : 90 mm

Korkeus : 200 mm

Kuumennuspinnan pituus : n. 310 mm

Kuumennuspinnan leveys : n. 70 mm

Paino : n. 1400 g

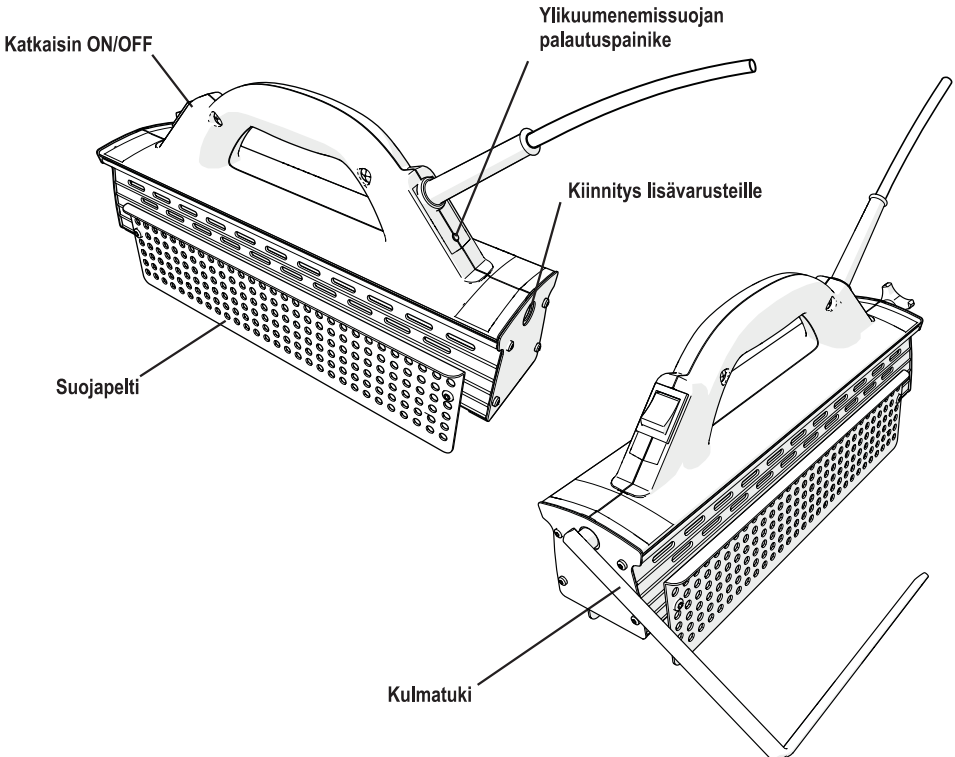
Maalipinnan kuumennusaika : sisätiloissa 15 - 30 sekuntia.
ulkona 20 - 60 sekuntia.

Teho : 1100 W

Jännite : 220 - 240 V~

Verkkoliitäntä : 1-vaiheinen suojamaadoitettu vaihtovirtaverkko.

SUOMI



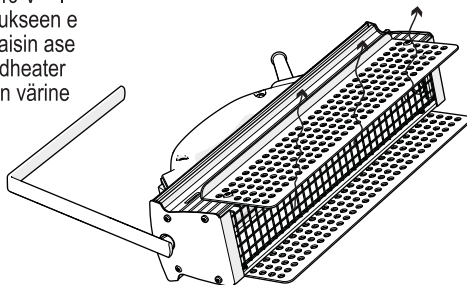
Käyttö

Valmistelut

Kaikki savukaasut saattavat sisältää vahingollisia aineita. Huolehdi suojanaamaria. Käytä aina suojanaamaria poistaessasi tehtaalla lak että työskentelyalue on puhtas ja ettei alueella ole helposti syttyviä nesteitä eikä kaasuja.

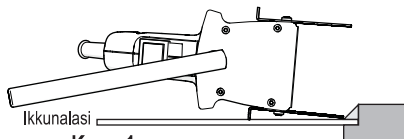
KytKentä - lämmitys

Kytke liittäjäjohto suojavaadoitettuun pistorasiaan 220 - 240 V ~ . Jatkojohtoa käytettäessä varmista, että se on sekä kuormitukseen e käyttöympäristöön sopiva hyväksyty jatkjohto. Kytke katkaisin ase ja aseta Speedheater kuumennuspinta ylöspäin. Kun Speedheater on lämmentynyt ja valmis käyttöön, putki on kirkkaan oranssin värine Lämmitys aika on n. 2 minuuttia.



Maalin irrotus

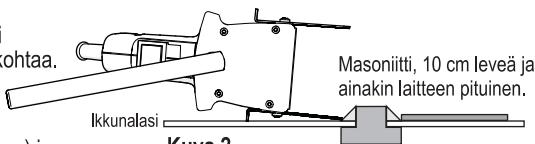
Kuumenna maalikerrosta kääntämällä Speedheater työskentelypintaa kohti ja pitämällä laitetta tukevasti alustaa vasten Odota, kunnes maali pinta on kokonaan pehmentynyt - savuaa ja kup



Kuva 1.

Kuumennusaika : sisätiloissa 15 - 30 sekuntia, ulkona 20 - 60 sekun Kuumennusaika voi vaihdella alustasta riippuen ja sitä pitää kokeilla

Siirrä sen jälkeen Speedheater uuteen kohtaan ja kaavi maali edellisestä sillä aikaa kun laite kuumentaa uutta kohtaa.



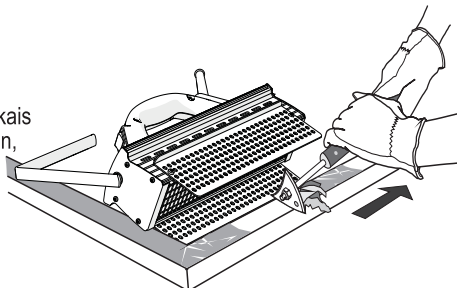
Kuva 2.

Taun aikana Speedheater on aina käännettävä kuumennuspinta ylöspäin (katso lämmitystä koskeva kuva) ja laitetta on valvottava koko ajan.

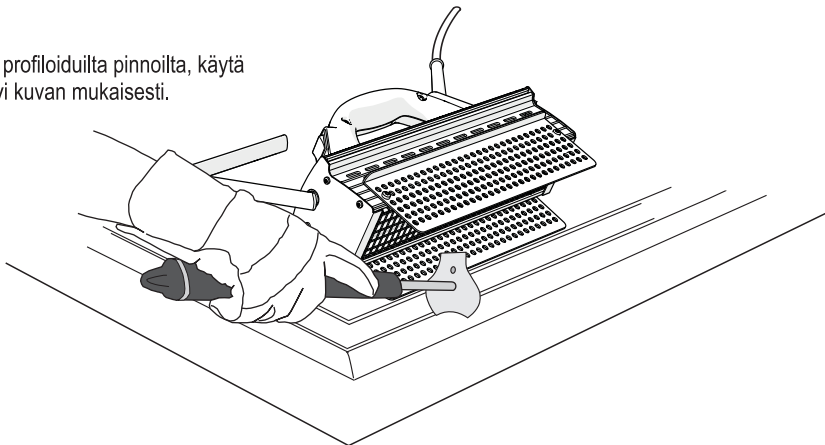
Irrottaessa maalia ja kittiä ikkunasta Speedheater asetetaan kuvan mukaisesti.

Aseta pienta työstettäessä alumiinifoliolla päällystetty masoniittikais suojaksi. Heijastaa lämpösäteilyä ja estää ikkunalasin särkyminen, katso kuva 2.

Kun maali ja kitti ovat lämmenneet, Speedheater siirretään uuteen kohtaan ja edelliset kohdat kaavitaan puhtaaksi. Kaavi ensin pois maali ja poista sen jälkeen kitti esim. taltalla.



Kun poistat maalia profiloiduilta pinoilta, käytä kulmatukea ja kaavi kuvan mukaisesti.



Suoraan puupinnalle levitetyn muovimaalin poistaminen helpottuu huomattavasti, jos pinta esikäsitellään keitetyllä pellavaöljyllä, johon on sekoitettu 20 % lakkabensiiniä. Levitetään siveltimellä tai suihkepullolla vähintään tunnin ennen maalinpoistokäsittelyä. Vanhaa kuivunutta öljyväriä voi käsitellä samalla tavalla.

Ylikuumenemissuoja

Laitteessa on ylikuumenemissuoja. Jos ylikuumenemissuoja laukeaa, virransyöttö katkeaa ja katkaisimen merkivalo sammuu. Aseta katkaisin OFF-asentoon, aseta laite kuumennuspinta ylöspäin ja anna laitteen jäähtyä kokonaan. Aseta ylikuumenemissuoja uudelleen päälle painamalla liitäntäjohtoon alapuolella olevaa painiketta. Käynnistä laite uudelleen kohdan Kytkenä lämmitys ohjeiden mukaan.

Virran katkaisu

Siirrä katkaisin asentoon OFF.

Aseta Speedheater kuumennuspinta ylöspäin ja anna laitteen jäähtyä.

Pidä laitetta silmällä, kunnes se on jäähtynyt ja varmista että lähellä ei ole palonarkoja materiaaleja.

Työn keskeyttämisen ajaksi ja lopettamisen jälkeen irrota liitäntäjohto.

Eräitä infrapunakuumennuksen etuja.

Speedheateria käytettäessä pihka ja hartsit sulavat pintapuuhun, mikä parantaa puun kosteuskestävyyttä ja pidentää maalin kestoikää.

Kuumuus tappaa sekä homeen että sienikasvustot, kuivattaa kosteuden ja puu voidaan maalata heti.

Suhteellisen matalan työskentelylämpötilan ansiosta (100-200 astetta normaalikäytössä) mahdollinen maalissa oleva lyijy ei kaasunnu ja joutu hengitykseen.

Menetelmä on ympäristöystävällinen ja hellävarainen puuta kohtaan.

Puhdistus - hoito

Varmista aina, että liitäntäjohto on irrotettu pistorasiasta ja että laitteen virta on katkaistu ennen hoitotoimenpiteitä.

Laitteen turvallisuuden ja tehon ylläpitämiseksi infrapunaputki ja heijastimet tulee pitää puhtaana. Infrapunaputki ja heijastimet voi pyyhkiä denaturoidulla sprillä.

Infrapunaputken vaihto

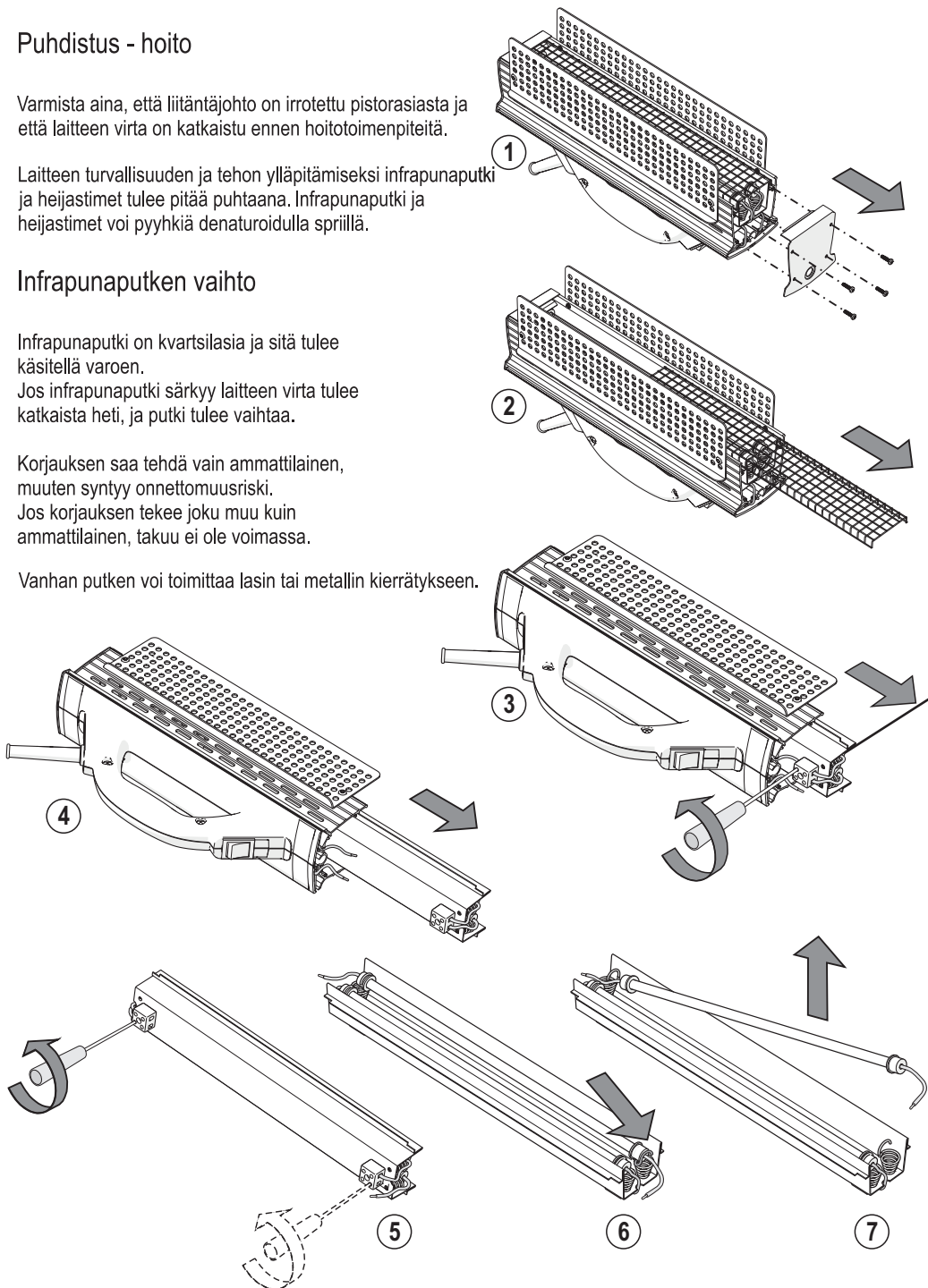
Infrapunaputki on kvartsilasia ja sitä tulee käsitellä varoen.

Jos infrapunaputki särkyi laitteen virta tulee katkaista heti, ja putki tulee vaihtaa.

Korjauksen saa tehdä vain ammattilainen, muuten syntyy onnettomuusriski.

Jos korjauksen tekee joku muu kuin ammattilainen, takuu ei ole voimassa.

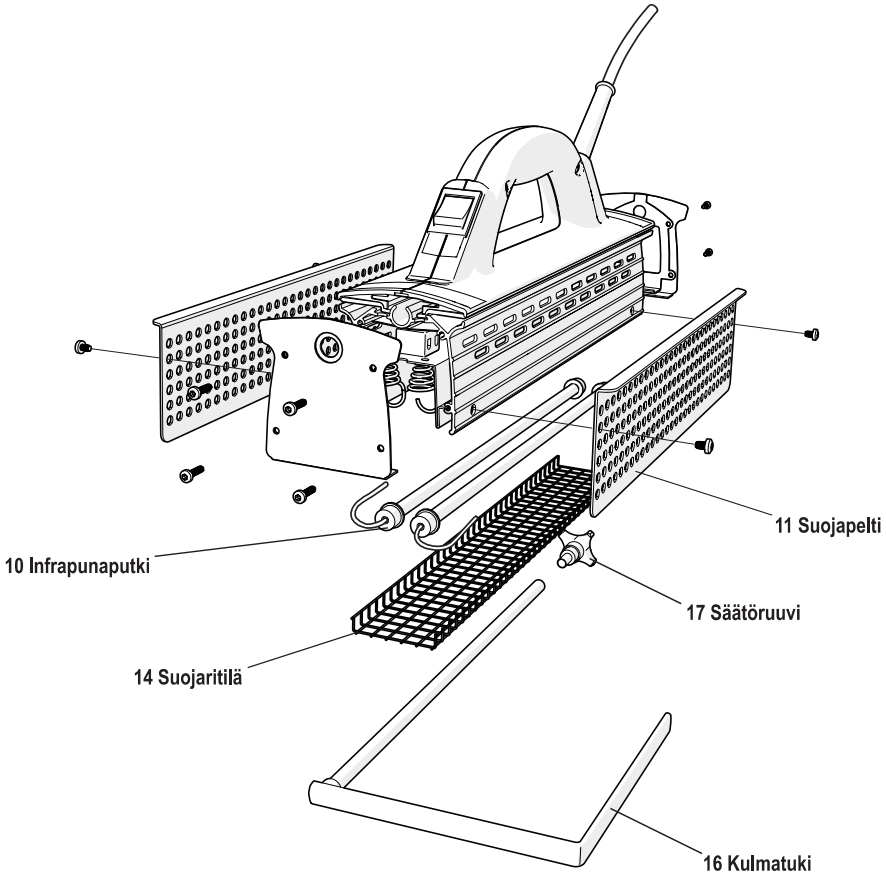
Vanhan putken voi toimittaa lasin tai metallin kierrätykseen.



Varaosaluettelo

Ilmoita aina laitteen sarjanumero sekä osanumero ja osan nimi varaosia tilattaessa.

Laitteen rakenteeseen voidaan tehdä muutoksia ilman eri ilmoitusta.



Takuut

Speedheater System AB myöntää Speedheaterille kunkin maan määräysten mukaisen lakisääteisen takuun.

Takuu ei kata vikoja ja vaurioita, joiden voidaan katsoa aiheutuneen virheellisestä käsittelystä, normaalista kulumisesta tai ylikuormituksesta. Kaikkien korjausten on oltava ammattilaisen tekemiä, muussa tapauksessa takuu ei ole voimassa.

Takuu ei kata vikoja ja vaurioita, jotka aiheutuvat normaalista kulumisesta, ylikuormituksesta tai virheellisestä käsittelystä.

Takuukorvausta vaadittaessa tulee koko laite lähettää purkamattomana ostokuitteineen/tavaralaskuineen jälleenmyyjälle tai valtuutettuun huoltokorjaamoon.

Safety Instructions



Basic safety instructions should always be followed when using electrical tools in order to reduce the risk of fire, electric shock and personal injury.

Read all the instructions before starting to use the tool and keep them safe.

- 1. Never leave the tool unsupervised.**

The tool should never be left unsupervised when in operation. After use, it should be allowed to cool down to a safe temperature before being left unattended.
- 2. Always use the on/off switch.**

Never remove the power connection directly without first turning the tool off by its on/off switch.
- 3. Limit the heating-up time.**

Heating up the tool on a surface for too long or unattended may cause a fire.
- 4. Electric shock safety.**

Avoid body contact with earthed surfaces such as pipes, radiators, stoves and refrigerators.
- 5. Disconnect the power lead.**

When the tool is not in use or before servicing.
- 6. Do not use the tool near flammable liquids or gases.**
- 7. Do not expose the tool to rain.**

Do not use in damp or wet places.
- 8. Keep the work area clean.**

Untidy surfaces and work areas increase the risk of fire and injury.
- 9. Work safely.**

Ensure that a firm foothold can be obtained, and that the base is stable. Use the necessary safety equipment when working at height. Firmly attach all anchoring points.
- 10. Prevent burns.**

Avoid touching the tool's metal parts while in operation. They get extremely hot and can cause burns.

Avoid touching loosened paint and paint flakes. They get extremely hot and can cause burns.

Always use protective gloves.
- 11. Avoid inhaling smoke gas.**

Use a safety mask where necessary and/or ensure good ventilation. A safety mask must always be worn when removing factory-finished paint.
- 12. Keep children away.**

Do not let unauthorised people come into contact with the tool or power leads.

Keep unauthorised people away from the work area.
- 13. Extension cables.**

Always use a cable approved for the required amperage and environment conditions.
- 14. Use the power cable carefully.**

Never carry the tool by the cable, and do not tug the plug from the socket. Do not expose it to heat, oil or sharp edges.
- 15. Treat the tool with care.**

Keep the tool clean and dry. Take special care to ensure tubes and reflectors are clean and complete. Dirty tubes and reflectors reduce efficiency and can cause a fire.

Check the power lead, safety grid, tubes and other parts regularly, and replace when damaged.
- 16. Particular care IR tube.**

The IR tubes are made of quartz glass and must be handled with care. If an IR tube should break, immediately switch the tool off and replace the tube.
- 17. Check damaged parts.**

Before continuing to use the tool, carefully check all safety systems and other damaged parts to ensure the tool will function properly for the intended task.

The safety system or other damaged part should be repaired or replaced.
- 18. Approved parts and service.**

Only use approved parts and accessories.

Using parts other than those specified in the spare parts list or otherwise approved by the manufacturer may cause personal injury and render any warranty invalid.

The same applies to using service workshops not approved or otherwise authorised.
- 19. Repair by qualified electrician only.**

The tool has been manufactured in accordance with prevailing regulations. Repair should only be carried out by a properly qualified electrician to avoid the risk of accidents or injury.
- 20. Warning.**

The use of accessories or systems other than those recommended in these instructions may cause personal injury and invalidate the warranty.
- 21. Prevent fire hazard.**

Always ensure there is a fire extinguisher close at hand.

In the event of a fire, immediately switch the tool off and move it to a risk-free place.

Dear Customer!

Congratulations on choosing the Speedheater 1100 RS.

To ensure the best possible use of your tool, we recommend you read the following instructions carefully, as well as the accompanying safety instructions.

Technical specification

Speedheater model 1100 RS.

CE in accordance with EN-60335-1/EN 60335-2-45 standards.

Total length : 355 mm
width : 90 mm
height : 200 mm

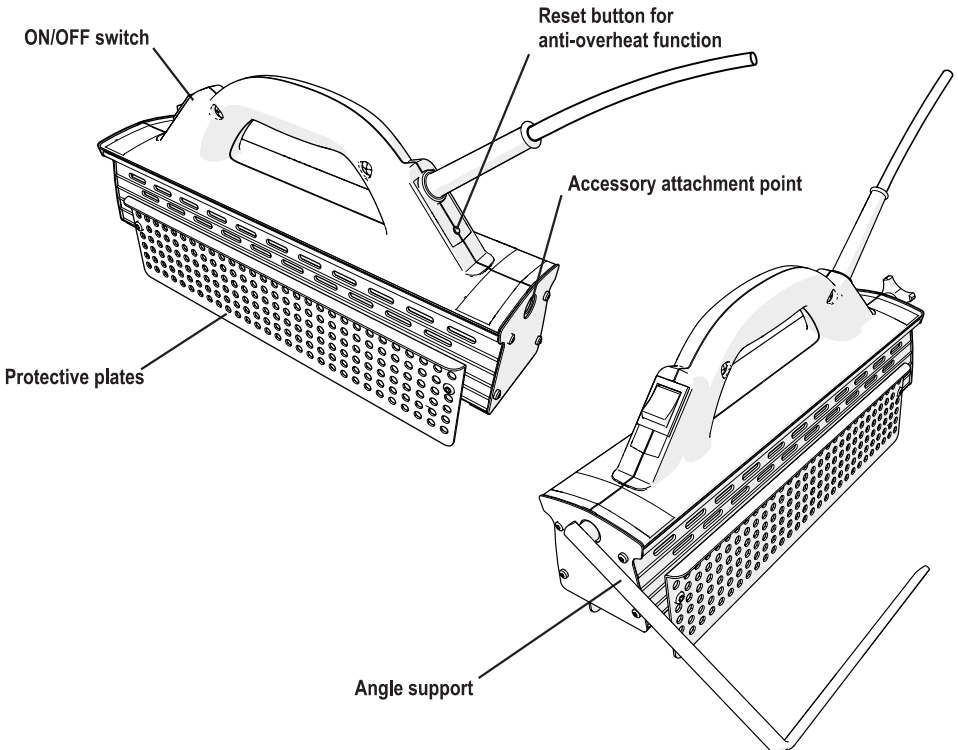
Heat surface length : approx. 310 mm
width : approx. 70 mm

Weight: approx. 1400 g

Heating time on painted surface : Indoors 15 - 30 seconds
Outdoors 20 - 60 second

Output : 1100 W
Mains supply : 220 - 240 V ~
Connection : 1-phase AC with earth.

ENGLISH



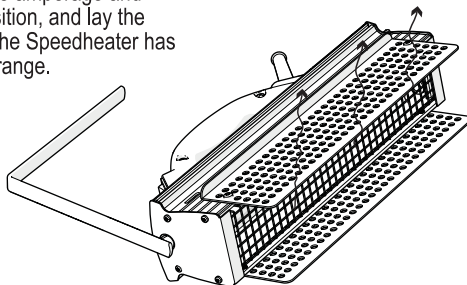
Instructions for use

Preparations

All smoke gas can contain harmful substances. Ensure good ventilation and/or use a safety mask. A safety mask must always be worn when removing paint from factory-finished pieces. Ensure the work area is clean and free of flammable materials, liquids and gases.

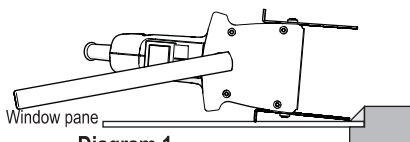
Connection-heating-up

Connect the cable to a 220 - 240 V~ earthed wall socket. If using an extension lead, ensure it is approved for both the amperage and the environment conditions. Move the switch to the ON position, and lay the Speedheater down with the heat surface facing up. When the Speedheater has heated up and is ready for use, the tubes will glow bright orange. Heating-up time is approximately 2 minutes.



Paint stripping

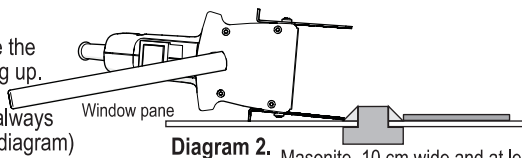
Heat the paint by turning the Speedheater to face the work surface, holding or resting it in position with a firm grip. Wait until the paint is completely soft, i.e. is smoking and bubbling.



Heating-up time : Indoors 15-30 secs, outdoors 20-60 secs. This can vary according to the type of surface. A preliminary test should be carried out.

Then move the Speedheater to a new area, and scrape the paint from the first area while the second area is heating up.

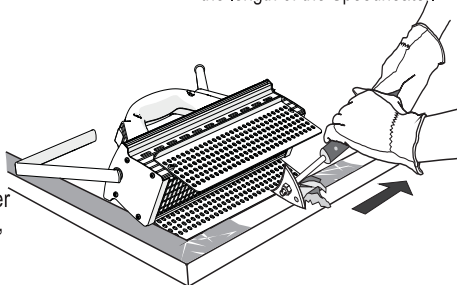
During temporary work breaks, the Speedheater must always be placed with the heat surface facing up (see heating diagram) and never left unsupervised.



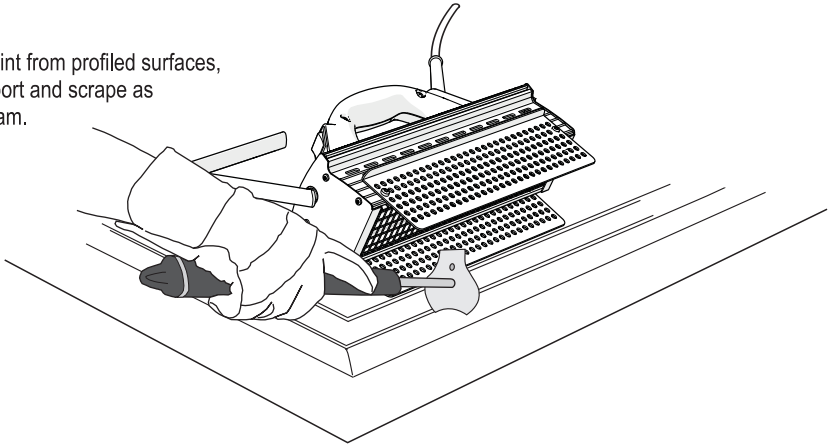
To remove paint and hard putty from window frames, hold the Speedheater as shown in the Diagram 1.

When working on window-bars, place a masonite strip covered in aluminium foil as protection. It reflects heat radiation and prevents facing glass cracking, see Diagram 2.

When the paint and putty have heated up, move the Speedheater to a new surface and scrape the old area. First remove the paint, and then remove the putty using a chisel, for example.



When removing paint from profiled surfaces, use the angle support and scrape as shown in the diagram.



The process of stripping paint applied directly to wood can be made considerably easier by pre-treating the surface with Speedheater Acceleratoroil. Apply the solution using either a paintbrush or spray bottle at least one hour before stripping any paint. Old, dried-out oil-painted surfaces can be pre-treated in the same way.

Anti-overheat function

The Speedheater has a function to prevent it overheating. If the anti-overheat function is triggered, power to the unit will be cut and the light on the ON/OFF switch will go out. Switch the unit OFF, place it with the heating surface facing up and allow to cool completely. When cool, reset the anti-overheat function by pressing the button beneath the power cable. Start the Speedheater up again, according to the 'Connection heating-up' instructions.

Switching off

Move the switch to the OFF position.
Place the Speedheater with the heat surface facing up and allow to cool.
Do not leave the tool unattended until it has completely cooled, and ensure there are no flammable materials close by.
Disconnect the power lead during temporary breaks and when work is complete.

Some advantages of infrared technology

Using the Speedheater melts both the resin and the rosins right up to the sap, improving the wood's resistance to damp and increasing the life of the paint.
The heat kills both mildew and dry-rot attacks, dries out moisture and enables immediate painting.
The relatively low working temperature (100-200C for normal use) prevents any lead in the paint from evaporating and being inhaled.
The method is environmentally friendly and gentle on the wood.

Cleaning and maintenance

Always ensure the power lead is disconnected from the mains supply and the tool is completely disconnected before commencing any cleaning or maintenance work.

In order to maintain the product's safety and efficiency, the IR tubes and reflectors should be kept clean. The IR tubes and reflectors can be wiped using a cloth moistened with methylated spirit.

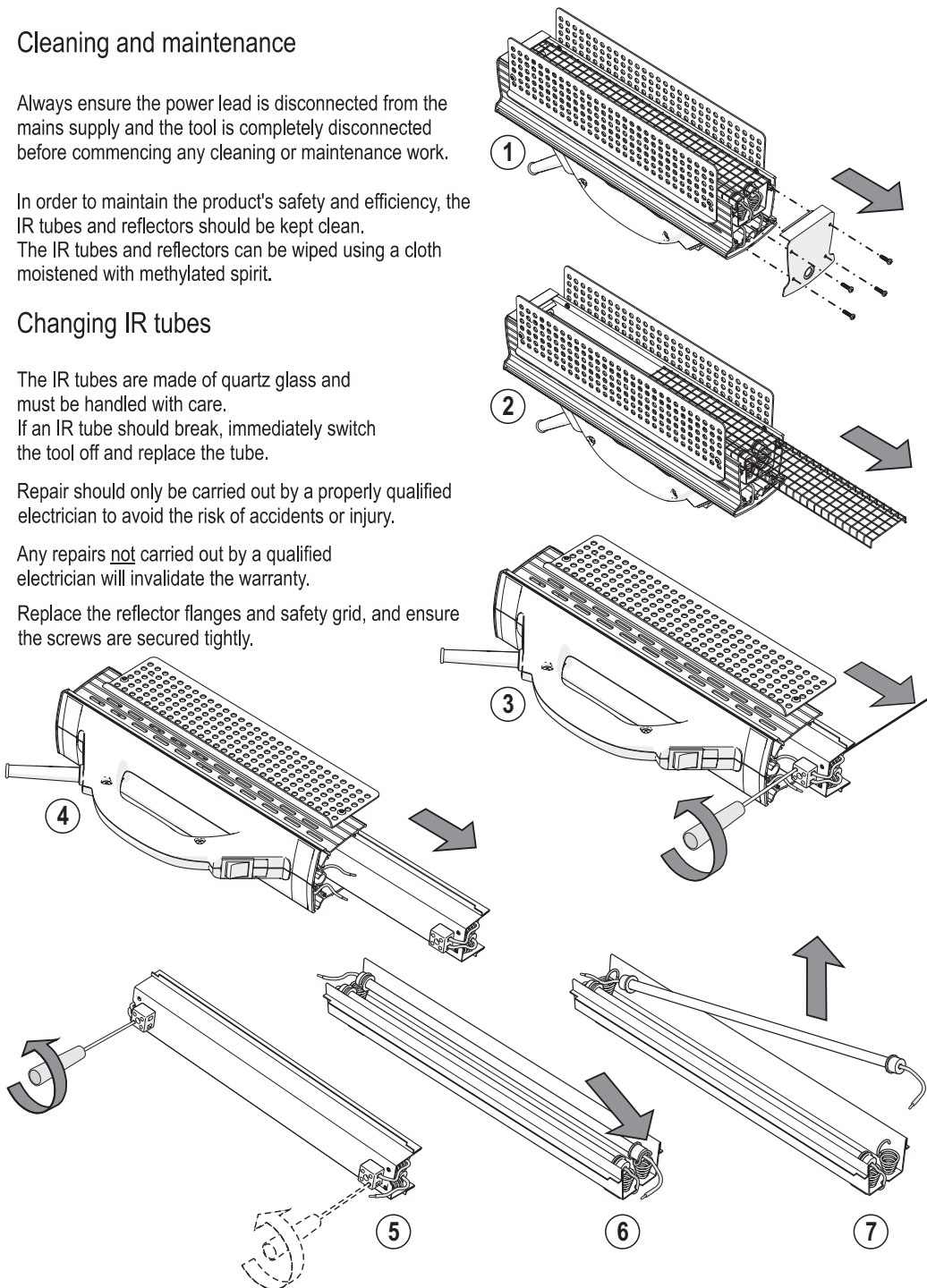
Changing IR tubes

The IR tubes are made of quartz glass and must be handled with care. If an IR tube should break, immediately switch the tool off and replace the tube.

Repair should only be carried out by a properly qualified electrician to avoid the risk of accidents or injury.

Any repairs not carried out by a qualified electrician will invalidate the warranty.

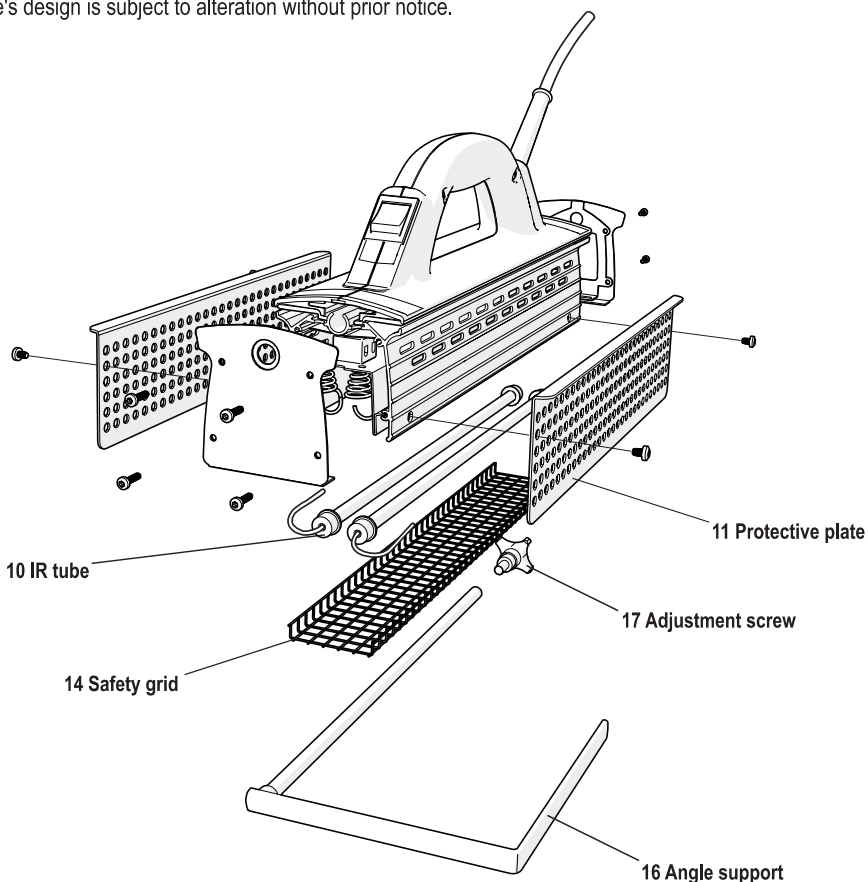
Replace the reflector flanges and safety grid, and ensure the screws are secured tightly.



Spare parts list

When ordering spare parts, always give the machine's serial number and the part name and number.

The machine's design is subject to alteration without prior notice.



Warranty

Speedheater System AB provides warranties for the Speedheater in accordance with the statutory regulations in the country of sale.

The warranty does not cover damage due to normal wear and tear, overloading or incorrect handling of the product. All repairs must be carried out by a qualified electrician for the warranty to be valid.

In case of complaint, the entire machine should be sent in one piece to the retailer or authorised service workshop, along with the purchase receipt/invoice.

Sicherheitshinweise



Beim Gebrauch von Elektrowerkzeugen sind zum Schutz vor Feuer, Stromschlägen und Verletzungen folgende grundsätzliche Sicherheitshinweise zu beachten.

Lesen Sie vor Inbetriebnahme des Gerätes diese Betriebsanleitung und bewahren Sie sie gut auf.

- 1. Lassen Sie das Gerät nie unbeaufsichtigt.**
Lassen Sie das eingeschaltete Gerät **niemals** unbeaufsichtigt.
Nach der Benutzung muß das Gerät erst auf eine ungefährliche Temperatur abkühlen, bevor Sie es unbeaufsichtigt stehen lassen dürfen.
- 2. Betätigen Sie nur den Netzschalter.**
Ziehen Sie **niemals** bei laufendem Gerät den Netzstecker aus Der Steckdose. Schalten Sie das Gerät immer nur mit dem Netzschalter aus.
- 3. Begrenzen Sie die Aufheizzeit.**
Eine zu lange oder unkontrollierte Aufheizzeit auf einer Unterlage kann einen Brand auslösen.
- 4. Schützen Sie sich vor Stromschlägen.**
Vermeiden Sie Körperkontakt mit geerdeten Teilen, z. B. Röhren, Heizkörpern, Herden und Kühlschränken.
- 5. Ziehen Sie den Netzstecker.**
Bei Nichtgebrauch des Werkzeugs oder vor Wartungsarbeiten am Gerät.
- 6. Benützen Sie das Werkzeug nicht in der Nähe leichtentzündlicher Flüssigkeiten oder Gase.**
- 7. Setzen Sie das Werkzeug nicht dem Regen aus.**
Benützen Sie das Werkzeug nicht in feuchter oder nasser Umgebung.
- 8. Halten Sie Ihren Arbeitsbereich in Ordnung.**
Unordnung im Arbeitsbereich erhöht das Brandrisiko und bedeutet Unfallgefahr.
- 9. Arbeiten Sie sicher.**
Achten Sie auf eine stabile Unterlage, die ausreichend Halt für Ihre Füße bietet. Tragen Sie bei Arbeiten in großen Höhen die erforderliche Schutzausrüstung. Sorgen Sie dafür, daß die Befestigungspunkte sicher verankert sind.
- 10. Schützen Sie sich vor Brandverletzungen.**
Berühren Sie keine Metallteile des Werkzeugs, wenn das Gerät in Betrieb ist. Sie werden sehr heiß und können Brandverletzungen verursachen.

Berühren Sie keine abgelöste Farbe oder Farbteilchen. Sie werden sehr heiß und können Brandverletzungen verursachen.

Tragen Sie bei der Arbeit immer Schutzhandschuhe.
- 11. Atmen Sie keine Rauchgase ein.**
Tragen Sie bei Bedarf eine Schutzmaske und/oder sorgen Sie für ausreichende Belüftung. Beim Entfernen der Farbe von Oberflächen, die ab Werk lackiert sind, muss immer eine Schutzmaske getragen werden!
- 12. Halten Sie Kinder fern.**
Lassen Sie andere Personen nicht das Werkzeug oder das Kabel Berühren. Halten Sie Unbefugte von Ihrem Arbeitsbereich fern.
- 13. Verlängerungskabel.**
Verwenden Sie nur für die Belastung und den Arbeitsbereich zugelassene Verlängerungskabel.
- 14. Zweckentfremden Sie nicht das Kabel.**
Tragen Sie das Werkzeug niemals am Netzkabel, und benützen Sie es nicht, um den Stecker aus der Steckdose zu ziehen. Schützen Sie das Kabel vor Hitze, Öl oder scharfen Kanten.
- 15. Pflegen Sie Ihr Werkzeug mit Sorgfalt.**
Halten Sie das Werkzeug sauber und trocken.
Achten Sie besonders darauf, daß Röhren und Reflektoren unbeschädigt und sauber sind. Schmutz auf Röhren und Reflektoren mindert die Wirkung und erhöht die Brandgefahr. Kontrollieren Sie regelmäßig Netzkabel, Schutzgitter, Röhren und alle übrigen Teile und tauschen Sie sie bei Beschädigung aus.
- 16. Achten Sie besonders auf die IR-Röhren.**
Die IR-Röhren sind aus Quarzglas und müssen sehr vorsichtig behandelt werden. Wird eine IR-Röhre beschädigt, müssen Sie sofort das Werkzeug ausschalten und die Röhre austauschen.
- 17. Kontrollieren Sie Ihr Gerät auf Beschädigungen.**
Prüfen Sie vor jedem Gebrauch des Werkzeugs die Schutzvorrichtung oder beschädigte Teile sorgfältig auf ihre einwandfreie und bestimmungsgemäße Funktion. Beschädigte Schutzvorrichtungen oder Teile müssen repariert oder ausgetauscht werden.
- 18. Fremde Ersatzteile oder Fremdservice.**
Verwenden Sie nur vom Hersteller empfohlene Ersatzteile und Zubehör. Der Gebrauch anderer als in der Ersatzteilliste angegebener oder vom Hersteller empfohlener Teile kann eine Verletzungsgefahr und ein Erlöschen der Garantie bedeuten. Das gleiche gilt, wenn Sie eine nicht oder auf andere Weise autorisierte Servicewerkstatt beauftragen.
- 19. Reparaturen nur vom Elektrofachmann**
Dieses Elektrowerkzeug entspricht den einschlägigen Sicherheitsbestimmungen.
Reparaturen dürfen nur durch einen Fachmann ausgeführt werden, anderenfalls besteht Unfallgefahr für den Benutzer.
- 20. Achtung!**
Der Gebrauch von anderem Zubehör oder anderen Zusatzgeräten, als in diesen Sicherheitshinweisen Angegeben, kann zu Unfällen mit Verletzungen und zum Erlöschen der Garantie führen.
- 21. Schutz vor Feuer.**
Achten Sie darauf, daß sich in unmittelbarer Nähe ein Feuerlöscher befindet. Schalten Sie bei Ausbruch eines Feuers sofort Das Werkzeug aus und stellen Sie es sicher ab.

Sehr geehrter Kunde !

Für den Gebrauch des Speedheater Modell 1100 RS wünschen wir Ihnen viel Erfolg.

Damit Sie mit diesem Werkzeug völlig zufrieden sind, empfehlen wir Ihnen, diese Betriebsanleitung und die nebenstehenden Sicherheitshinweise sorgfältig durchzulesen und zu befolgen.

Technische Beschreibung.

Speedheater modell 1100 RS.

CE gemäß den Standards EN 60335-1 und EN 60335-2-45.

Gesamtlänge : 355 mm

Länge Heizfläche : ca. 310 mm

Gesamtbreite : 90 mm

Breite Heizfläche : ca. 70 mm

Gesamthöhe : 200 mm

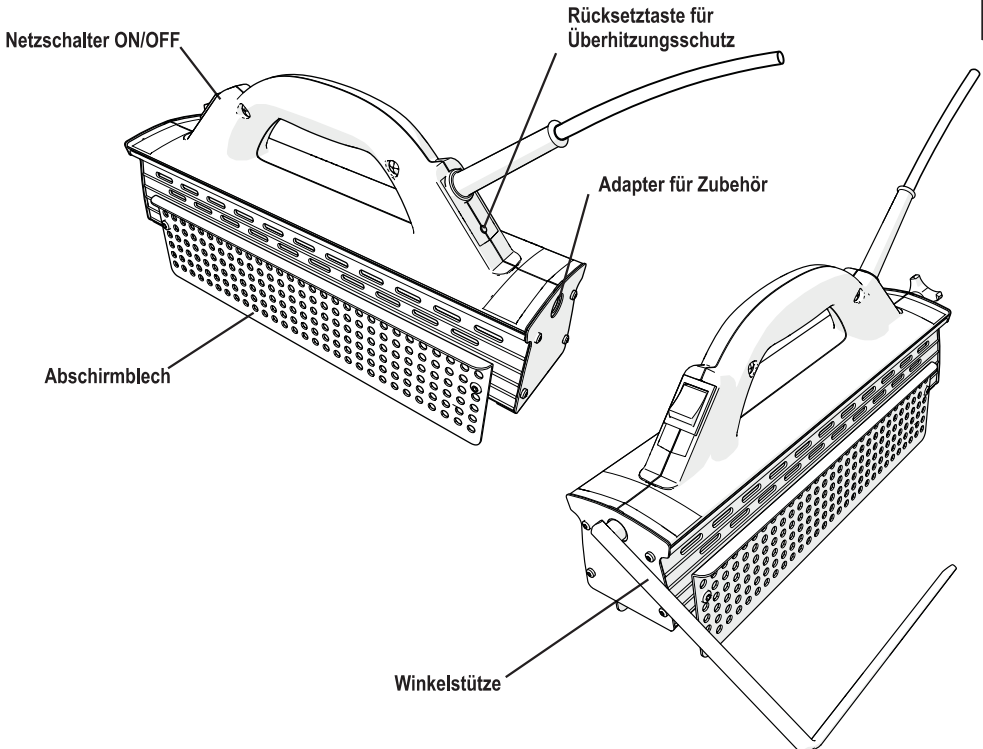
Gewicht : ca. 1400 g

Aufheizzeit der Farbfläche : Innenräume 15 - 30 Sekunden.
Außenbereich 20 - 60 Sekunden.

Leistungsaufnahme : 1100 W

Betriebsspannung : 220 - 240 V ~

Anschluß : Wechselstrom, einphasig mit Schutzerde.



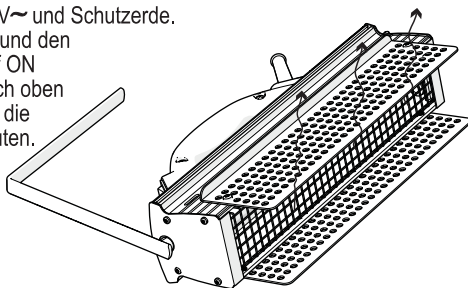
Betriebsanleitung

Vorbereitungen

Alle Rauchgase können gesundheitsgefährdende Stoffe enthalten, deshalb immer für ausreichende Belüftung sorgen und/oder eine Schutzmaske tragen. Beim Entfernen der Farbe von Holzoberflächen, die ab Werk lackiert sind, muss immer eine Schutzmaske getragen werden! Achten Sie darauf, daß Ihr Arbeitsbereich sauber und frei von leichtentzündlichen Materialien, Flüssigkeiten und Gasen ist.

Anschließen und Aufheizen

Stecken Sie den Netzstecker in eine Steckdose mit 220 - 240 V~ und Schutzerde. Verwenden Sie nur Verlängerungskabel, die für die Belastung und den Arbeitsbereich zugelassen sind. Schalten Sie den Schalter auf ON und legen Sie den Speedheater so hin, daß die Heizfläche nach oben weist. Der Speedheater ist aufgeheizt und einsatzbereit, wenn die Röhren hellorange leuchten. Die Aufheizzeit beträgt ca. 2 Minuten.



Abtragen der Farbe

Heizen Sie die Farbschicht auf, indem Sie den Speedheater gegen die Arbeitsfläche richten und gleichmäßig an der Unterlage festhalten oder an der Unterlage anlegen. Warten Sie, bis die Farbschicht ganz aufgeheizt ist (Rauch und Blasen).

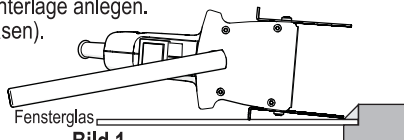


Bild 1.

Aufheizzeit : Innenräume 15-30 Sek., Außenbereich 20-60 Sek.
Die Aufheizzeit kann je nach Unterlage abweichen und muss ausprobiert werden.

Versetzen Sie den Speedheater auf die nächste Fläche und schaben Sie die zuvor aufgeheizte Fläche ab, während die neue Fläche aufgeheizt wird.

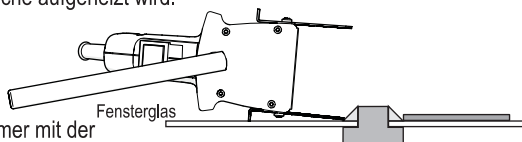


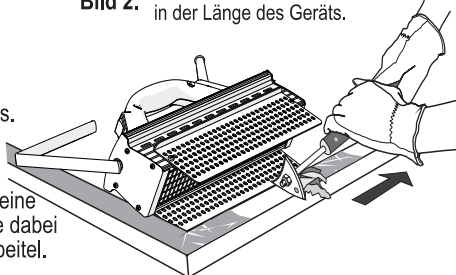
Bild 2. Masonite, 10 cm breit und mindestens in der Länge des Geräts.

Bei Arbeitsunterbrechungen muss der Speedheater immer mit der Heizfläche nach oben (siehe Abbildung zum Aufheizen) abgelegt und beaufsichtigt werden.

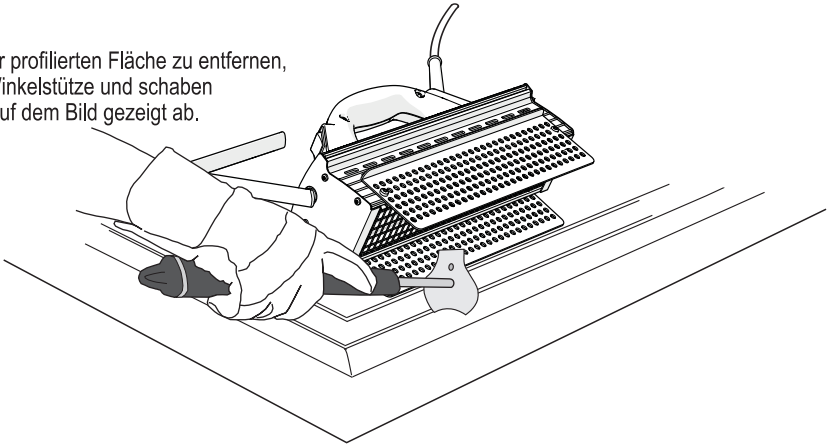
Wollen Sie von einem Fenster Farbe und Kitt entfernen, halten Sie den Speedheater wie auf dem Bild 1 gezeigt.

Zur Farbentfernung auf Fenstersprossen legen Sie bitte einen mit Aluminiumfolie umwickelten Masonite-Streifen auf das Fensterglas. Die Hitze wird so reflektiert und das Glas vor dem Zerspringen geschützt, siehe Bild 2.

Sind Farbe und Kitt erwärmt, versetzen Sie den Speedheater auf eine neue Fläche und schaben den aufgeheizten Teil ab. Entfernen Sie dabei zuerst die Farbe und dann den Kitt mit zum Beispiel einem Stechbeitel.



Um Farbe von einer profilierten Fläche zu entfernen, benutzen Sie die Winkelstütze und schaben Sie die Farbe wie auf dem Bild gezeigt ab.



Soll direkt auf das Holz aufgetragene Kunststofffarbe entfernt werden, läßt sich die Arbeit erheblich erleichtern, wenn die Oberfläche mit einer Mischung aus gekochtem Leinöl und 20 % Lackbenzin vorbehandelt wird. Tragen Sie die Mischung mindestens eine Stunde vor dem Entfernen der Farbe mit einem Pinsel oder einer Sprühflasche auf. Alte, ausgetrocknete Ölfarbe lässt sich auf die gleiche Weise vorbehandeln.

Schutz gegen Überhitzung

Das Gerät verfügt über einen eingebauten Überhitzungsschutz.

Wenn der Überhitzungsschutz auslöst, wird die Stromversorgung unterbrochen und die Kontrolllampe am Netzschalter erlischt. Dann den Netzschalter auf OFF schalten, das Gerät mit der Heizfläche nach oben ablegen und vollständig abkühlen lassen.

Danach den Überhitzungsschutz durch Betätigen der Taste unterhalb des Netzkabels zurücksetzen. Jetzt kann das Gerät wieder wie unter dem Punkt „Anschließen und Aufheizen“ beschrieben in Betrieb genommen werden.

Abschalten

Bringen Sie den Netzschalter in die Position OFF.

Stellen Sie den Speedheater mit der Wärmeffläche nach oben ab und lassen Sie ihn abkühlen.

Lassen Sie das Werkzeug, bis es abgekühlt ist, nicht ohne Aufsicht und achten Sie darauf, daß sich in der Nähe keine brennbaren Materialien befinden.

Ziehen Sie bei Arbeitsunterbrechungen oder nach Arbeitsende den Netzstecker heraus.

Einige Vorteile der Infrarottechnik.

Bei der Anwendung des Speedheater werden die Harze aus dem Holz herausgeschmolzen, wodurch sich die Widerstandskraft des Holzes gegen Feuchtigkeit erhöht und die Haltbarkeit der Farbe verlängert.

Die Hitze zerstört Schimmel- und Pilzbefall, entzieht dem Holz Feuchtigkeit und ermöglicht so den direkten Farbauftrag. Durch die relativ niedrige Arbeitstemperatur (100-200 °C bei normaler Anwendung) wird in der Farbe möglicherweise enthaltene Blei nicht verdampft und kann nicht eingeatmet werden.

Das Verfahren ist umweltfreundlich und schont das Holz.

Reinigung und Wartung

Überzeugen Sie sich vor Arbeiten an dem Gerät immer, daß das Werkzeug ausgeschaltet und der Netzstecker aus der Steckdose gezogen ist.

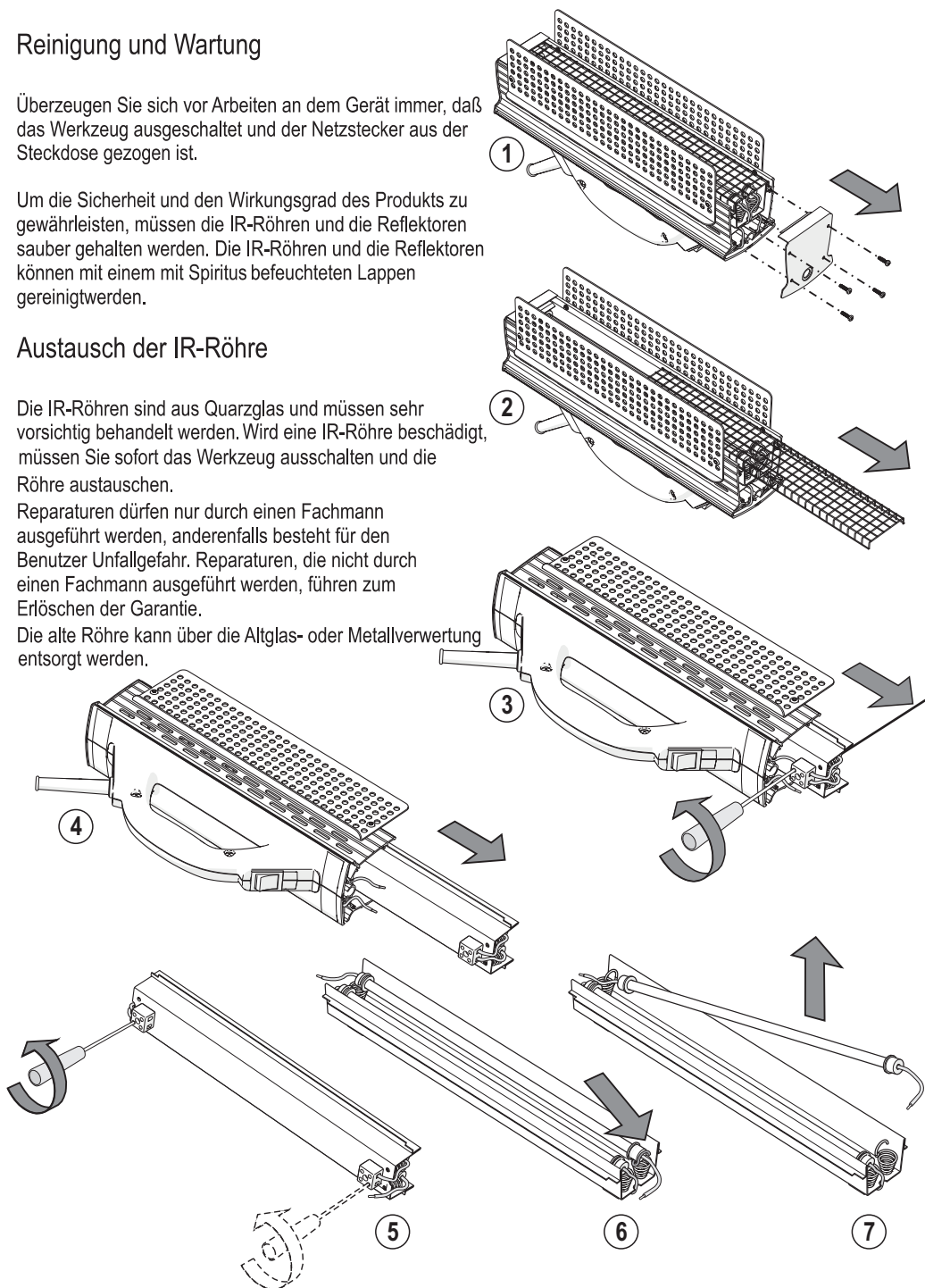
Um die Sicherheit und den Wirkungsgrad des Produkts zu gewährleisten, müssen die IR-Röhren und die Reflektoren sauber gehalten werden. Die IR-Röhren und die Reflektoren können mit einem mit Spiritus befeuchteten Lappen gereinigt werden.

Austausch der IR-Röhre

Die IR-Röhren sind aus Quarzglas und müssen sehr vorsichtig behandelt werden. Wird eine IR-Röhre beschädigt, müssen Sie sofort das Werkzeug ausschalten und die Röhre austauschen.

Reparaturen dürfen nur durch einen Fachmann ausgeführt werden, anderenfalls besteht für den Benutzer Unfallgefahr. Reparaturen, die nicht durch einen Fachmann ausgeführt werden, führen zum Erlöschen der Garantie.

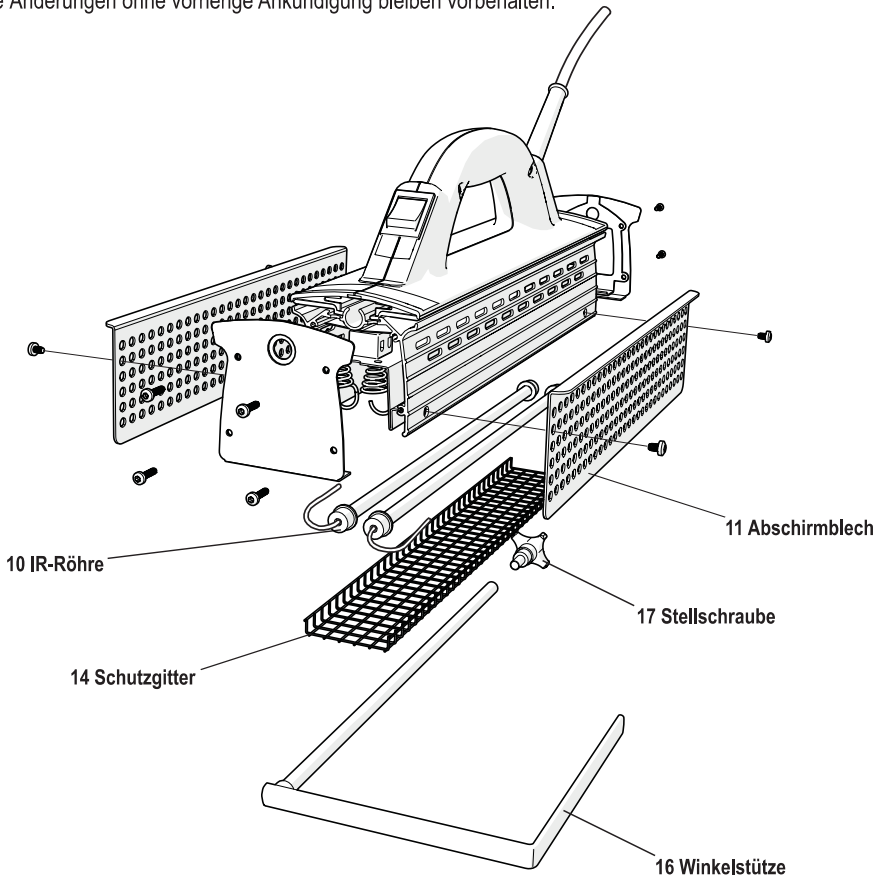
Die alte Röhre kann über die Altglas- oder Metallverwertung entsorgt werden.



Ersatzteilverzeichnis

Geben Sie bei der Bestellung von Ersatzteilen immer die Seriennummer des Gerätes sowie Bestellnummer und Bezeichnung des Ersatzteils an.

Technische Änderungen ohne vorherige Ankündigung bleiben vorbehalten.



DEUTSCH

Garantie

Speedheater System AB gewährt auf den Speedheater eine Garantie gemäß den in dem jeweiligen Land geltenden gesetzlichen Bestimmungen.

Die Garantie bezieht sich nicht auf Schäden oder Fehler, die auf unsachgemäße Bedienung, normalen Verschleiß oder Überlastung zurückzuführen sind.

Sämtliche Reparaturen müssen durch einen Fachmann durchgeführt werden, da andernfalls die Garantie erlischt.

Im Reklamationsfall ist das ganze Gerät vollständig und im zusammengebauten Zustand gemeinsam mit dem Kaufbeleg/der Rechnung an den Wiederverkäufer oder eine autorisierte Werkstatt einzuschicken.



Speedheater System AB | Norrlandsgatan 1, SE-441 57 Alingsås, Sweden
Telephone +46 (0)31 336 85 50 | Telefax +46 (0)322 63 77 04
E-mail info@speedheatersystem.com

www.speedheatersystem.com