



## **Horisont Byggtrappa**



**Bruksanvisning**

# Innehåll

<b>INNEHÅLL</b> .....	2
<b>ALLMÄNT</b> .....	3
<b>SÄKERHETSFÖRESKRIFTER</b> .....	5
Kontrollera alltid produkter och utrustning innan användning .....	5
Kombinera inte produkter .....	5
Använd alltid personlig fallskyddsutrustning .....	5
Besiktning efter fall .....	5
Tänk på .....	6
<b>TEKNISKA DATA</b> .....	7
Laster .....	7
Lutningsdiagram .....	8
Ingående delar .....	9
Extra tillbehör .....	12
<b>KONSTRUKTION OCH FUNKTION</b> .....	14
<b>MONTERING</b> .....	15
Leverans .....	15
Utrustning för uppställning och ev. skarvning av trappa .....	15
Utrustning för montering och uppställning av trappa med combibalk .....	15
Montering av räcken .....	16
Skarvning .....	16
Uppställning av trappa .....	16
Uppställning av trappa mot en lutande yta .....	18
Montering av valvfäste .....	18
Montering av röstställningsfäste.....	19
Montering av universalstöd .....	19
Combibalk .....	20
Påläggning av trappa på balk .....	22
Flyttning av trappa och flyttning av trappa på balk .....	24
Nedtagning av trappa och nedtagning av trappa på balk .....	24
<b>UNDERHÅLL</b> .....	25
Säkerhetskontroll .....	25
Renovering .....	25
Kassation .....	26
Förvaring .....	26
Historik.....	27

© Horisont Safety Systems AB - Byggtrappa-2019  
 Reservation för tekniska ändringar

## Allmänt

Horisonttrappan från Horisont Safety Systems, även kallad Horisont byggtrappa m.m, är en flytt och hopfällbar trappa som huvudsakligen är tillverkad av varmförzinkat stål.

Trappan är speciellt lämplig vid byggen och på andra arbetsplatser där det förekommer varierande höjder, den passar även i slänter med olika lutningar.

Planstegen är ledbart förbundna med fyra bärande sidostycken, två på vardera sidan om planstegen. Trappan behåller genom detta alltid vågräta steg när man anpassar den för olika lutning och höjd om underlaget är i våg.

Trappan har en standardbredd av 750 mm och har steg av sträckmetall. Andra bredder och utföranden, t.ex. Bod och utrymningstrappan som är 900mm bred och så kallade byggsteg eller "lösa steg" i flera bredder finns också i sortimentet.

Byggtrappan tillhandahålles i standardlängder med 3, 6, 9, 12, 15 eller 18 steg. Trapporna är utförda med skarvanordning och kan kopplas samman till valfri längd. Längre trappor bör förstysas med stöd som man sätter fast under trappan, mycket långa trappor ska förses med byggbara bärbalkar. Stöd- och bärbalkar finns som extra tillbehör.

Trappan kan förses med räcken på den ena- eller båda sidorna.



Bild 1. Horisont Byggtrappa



Bild 2. Bodtrappa  
(Kan kompletteras med plattform för övervåningsbod)

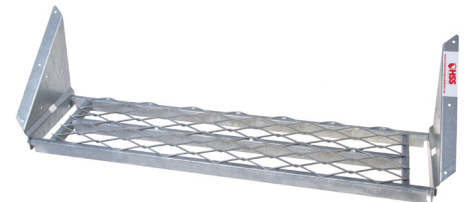
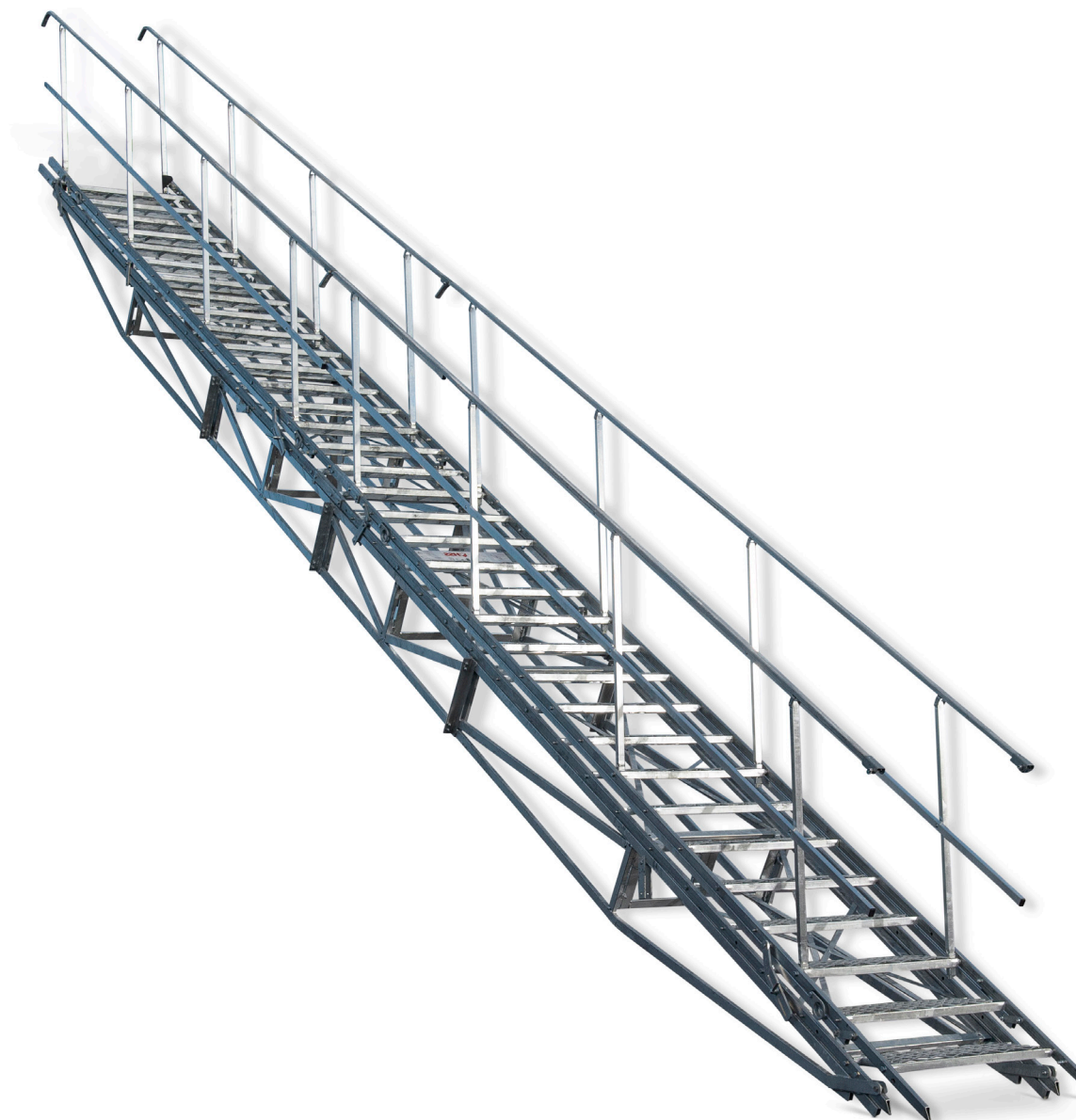


Bild 3. Löst steg (Byggsteg)  
finns i flera utföranden



*Bild 4. Horisont Byggtrappa försedd med bärbalk (Combibalk) och en totallängd på 9m*

## Säkerhetsföreskrifter

### Kontrollera alltid produkter och utrustning innan användning

Kontrollera alla ingående delar till trappan innan de ska monteras. Använd aldrig skadat eller rostangripet material som kan inverka på säkerheten.

### Kombinera inte produkter

Trappor som är monterade, kombinerade eller sammankopplade med andra produkter än HSS rekommenderas inte. HSS produktansvar gäller endast kombinationer med korrekt monterade HSS-produkter.

### Använd alltid personlig fallskyddsutrustning

Vid montage och demontage ska alltid personlig fallskyddsutrustning användas om det föreligger risk för fall. Detta gäller även vid arbete från t ex skylift.

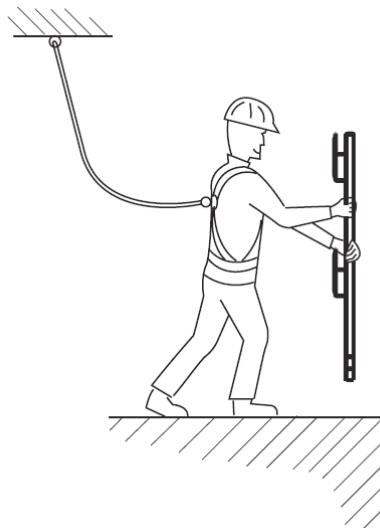


Bild 5. Personlig fallskyddsutrustning

### Besiktning efter fall

Om ett trappa utsätts för en olycka eller för hög belastning ska den kontrolleras av kompetent personal. Kontakta återförsäljaren eller HSS vid osäkerhet.

## Tänk på

- Planera förbindelseleder på ett tidigt stadium, det tjänar alla på.
- Använd bara säkerhetskontrollerade produkter.
- Spärra av nedanför och runt montageplatsen i samband med montage så att obehöriga inte kommer till skada om man t ex tappar material eller verktyg.
- Använd verktyg som är avsedda för den typ av arbete som ska utföras.
- Dra åt skruvar väl och kontrollera att sprintar låser.
- Håll gängor rena och smorda.
- Håll ordning runt montageplatsen.
- En säker arbetsplats är en trivsamt arbetsplats.
- Många fallolyckor sker från låga höjder.

## Tekniska data

### Laster

Trappan klarar en utbredd last på 1,0 kN/m<sup>2</sup>. Maxlast per steg är 1,5 kN och högst två personer får använda trappan samtidigt.

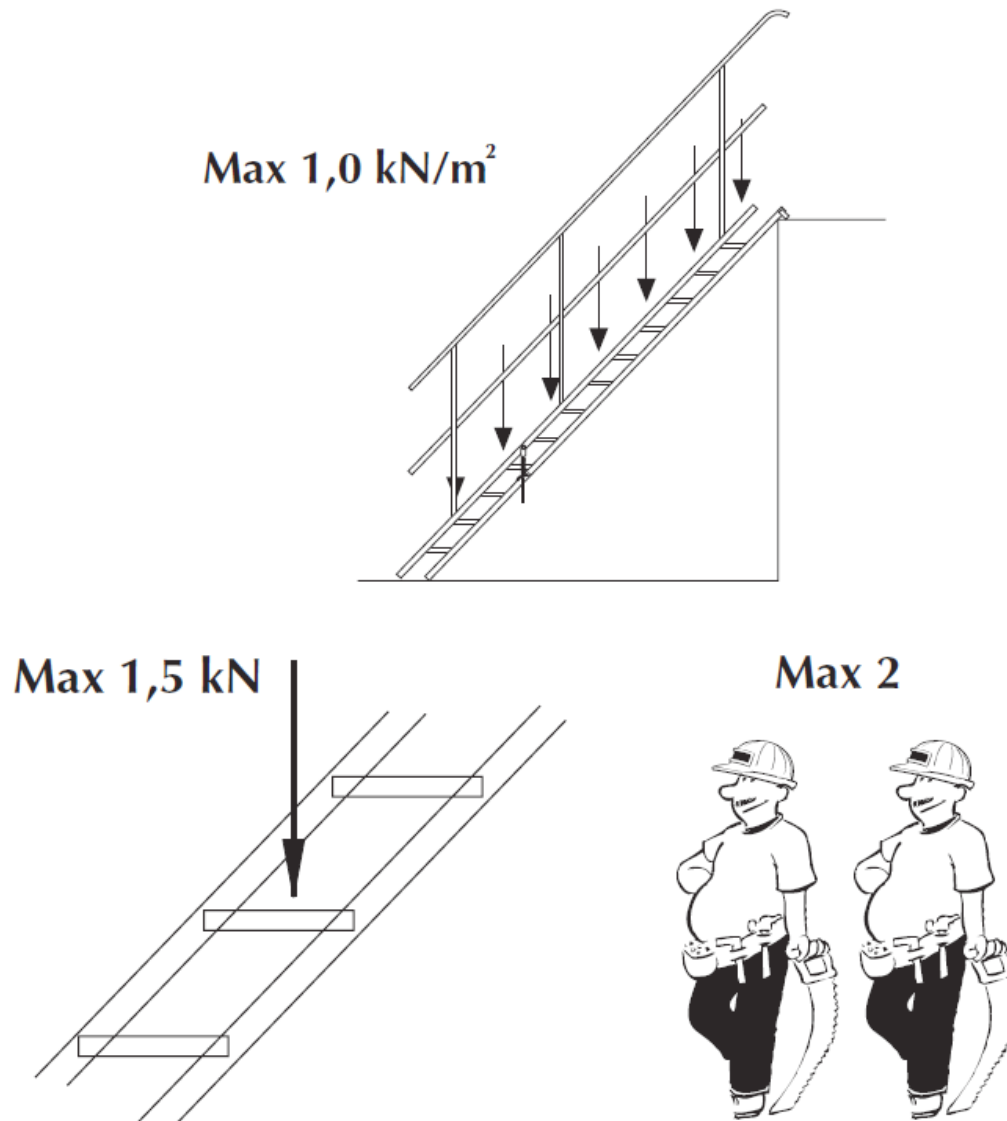


Bild 6. Laster



## Lutningsdiagram

För val av trapplängd ska lutningsdiagram användas

### Horisont Safety Systems rekommenderad användning.

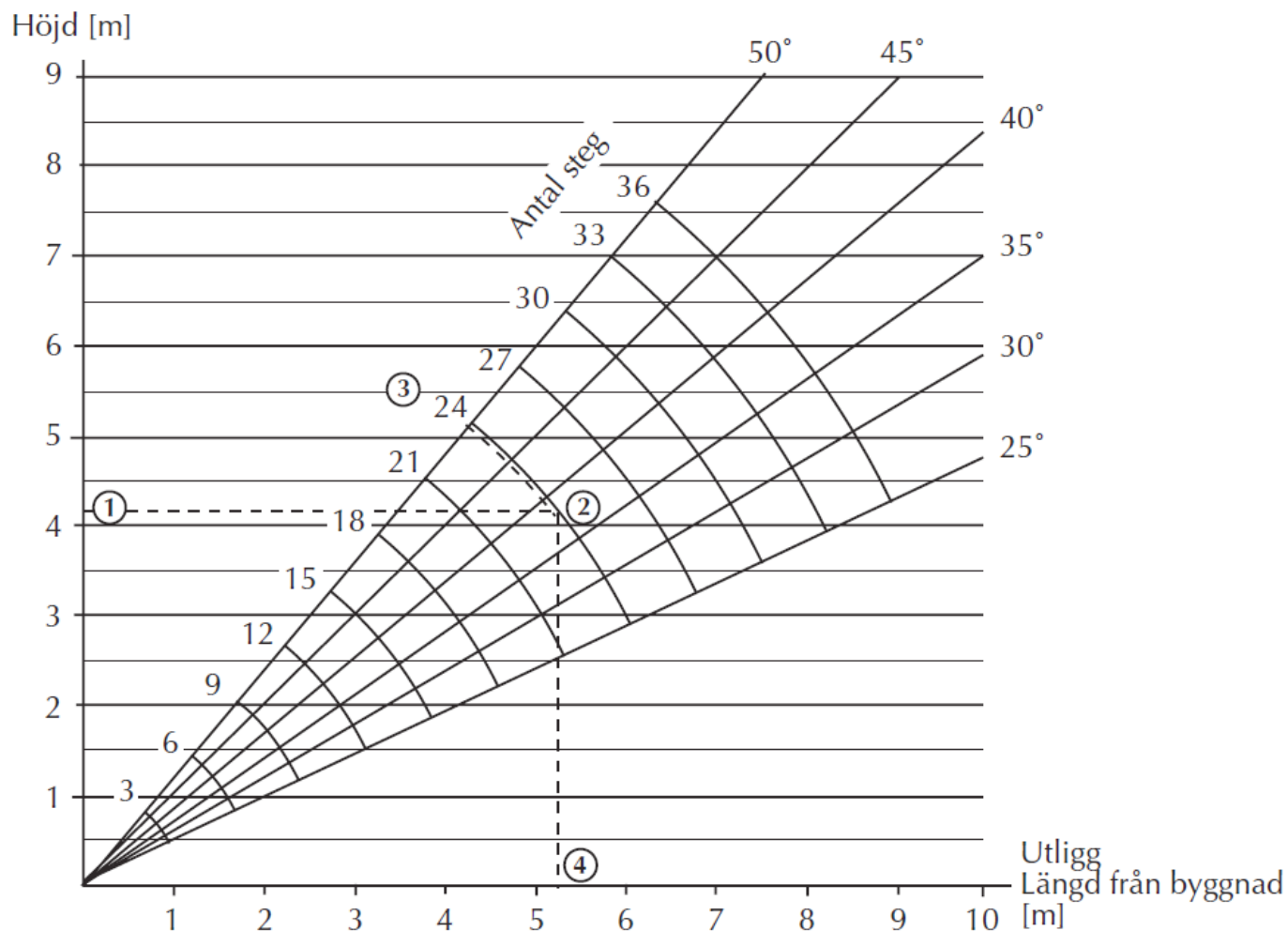


Bild 7. Lutningsdiagram

Rekommederat lutningsområde är 25-50°

Exemplet i diagrammet är gjort med streckade linjer och ska tolkas enligt följande (exemplet inom parantes):






1. Starta med den höjd som trappan ska nå upp till (4,2 m).
2. Utifrån trappans lutning, välj kurva för antalet trappsteg.
3. Följ kurvan upp - visar antalet trappsteg (24 steg).
4. Gå rakt ner i diagrammet - visar hur långt trappan kommer att sticka ut utanför byggnaden (5,3 m).

**O.B.S Nationella regler kan ha annan information. Vänligen kontrollera detta**



## Tabell för stöd och balkar

Trappor med 3 till 15 steg behöver inget extra stöd. Dock kan det vara bra att komplettera 15 stegs-trappor vid låga lutningar med ett stöd

Antal steg	Stöd 	Y12 	M6 	M6 	Y12 
18	X				
21	X				
24		X			X
27		X			X
30		X	X		X
33		X	X		X
36		X	X	X	X

## Ingående delar - Trappa

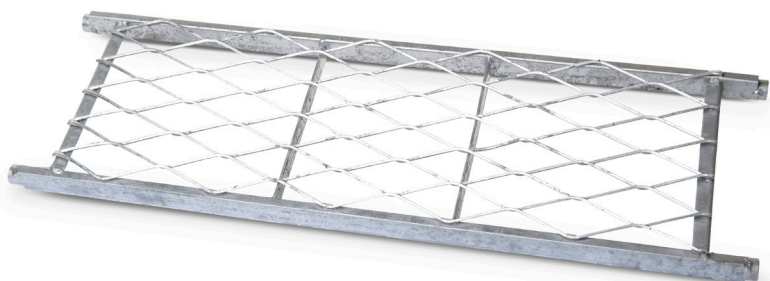
Art Nr	Produkt	Trapplängd [m]
HP1004	Trappa 3 steg	1,03
HP1003	Trappa 6 steg	1,84
HP1002	Trappa 9 steg	2,65
HP1001	Trappa 12 steg	3,46
HP1000	Trappa 15 steg	4,27
HP1018	Trappa 18 steg	5,08

## Steg

Vridbara och halksäkra av sträckmetall, 3-18st.

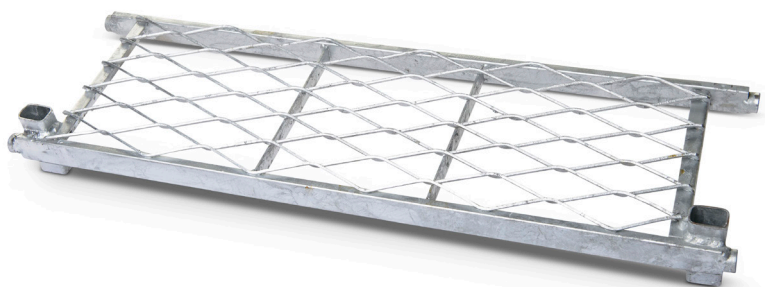
## Reservdelssteg

HP10505 - Muttersteg



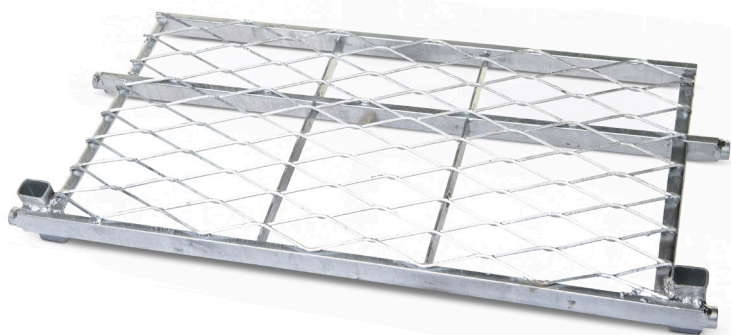
*Bild 8. Muttersteg*

HP10511 - Mutterholksteg



*Bild 9. Muttersteg med stolphylsor*

HP10518 - Toppsteg



*Bild 10. Toppsteg med stolphylsor*

## Sidostycken

De fyra sidostyckena är upptill försedda med skarvjärn och nertill med spetsar som glidskydd, 15- och 18- stegstrappor är försedda med spännstag/spännrör som är fastsatta på de övre sidostyckena för att ge trappan ytterligare stabilitet.

## Spärr

HP11005 Låsanordning

Alla trappor levereras med en manuell spärr monterad på trappens högra sida (Tidigare automatisk spärr har utgått)

## Räcken

Art nr	Produkt	Vikt [kg]
HP1009	Räcke till 3 steg	5,3
HP1008	Räcke till 6 steg	7,6
HP1007	Räcke till 9 steg	10
HP1006	Räcke till 12 steg	13,7
HP1005	Räcke till 15 steg	16
HP1019	Räcke till 18 steg	19,8

Räckena består av handledare (överliggare), mellanliggare och ledade stolpar. Räckena kan sättas på höger-, vänster-, eller på båda sidor

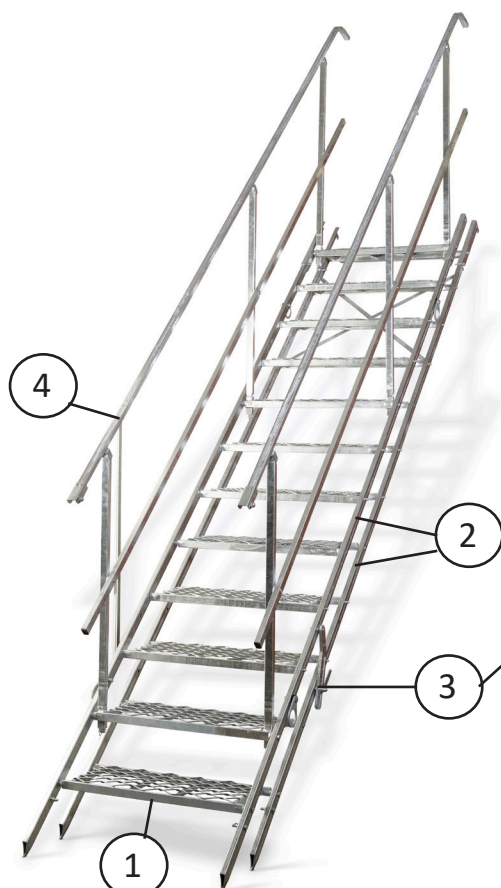


Bild 12. Trappa komplett

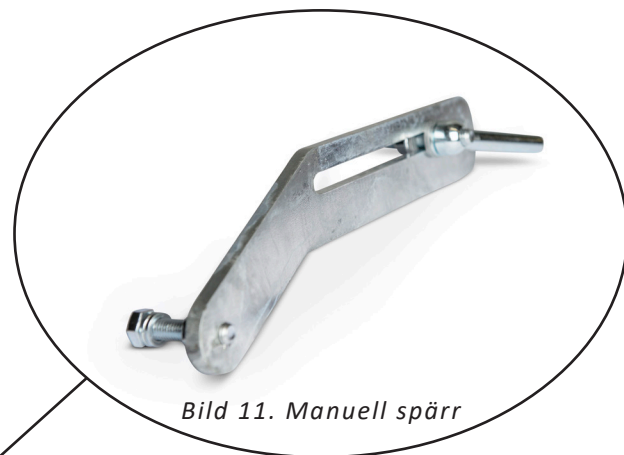


Bild 11. Manuell spärr

1. Steg
2. Sidostycken
3. Spärr
4. Räcke

## Extra tillbehör

### HP1017 - Valvfäste

Vikt 0,8kg

Tillverkat av plattstål, avsett att fästas upptill på trappans skarvjärn för att förankra trappan.

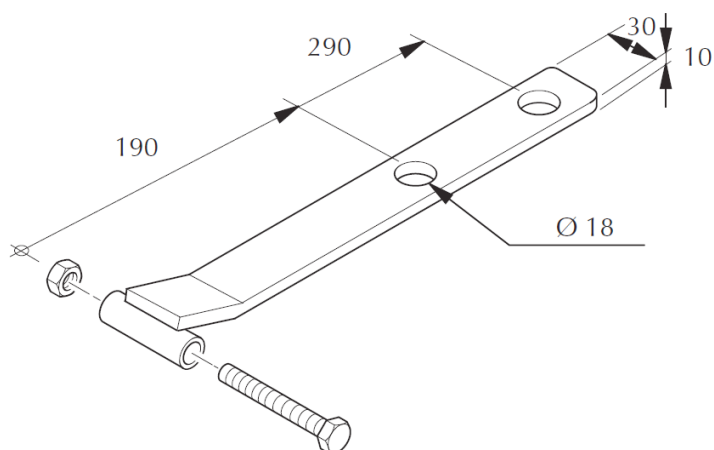


Bild 13-14. Valvfäste

### HP1021 Rörställningsfäste

Vikt 0,6kg

Rörställningsfästet är avsedd att monteras upptill på trappans skarvjärn för att förankra trappan på rörställningar.

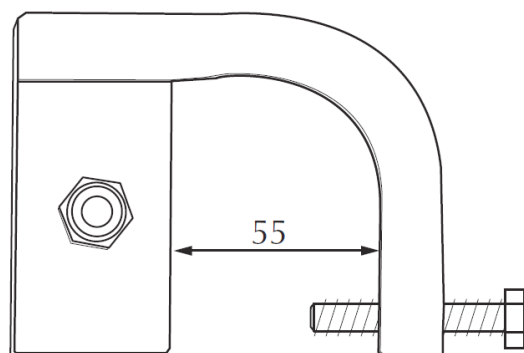


Bild 15-16 Rörställningsfäste

**HP1023 Universalstöd**

Vikt: 18kg

Används på trappor med minst 15 steg som ett extra stöd för trappkonstruktionen. Det hopfällbara stödet är justerbart för att passa olika trappor och olika underlag. Stödet kan justeras för en vertikal höjd mellan 1,2-2,1 m

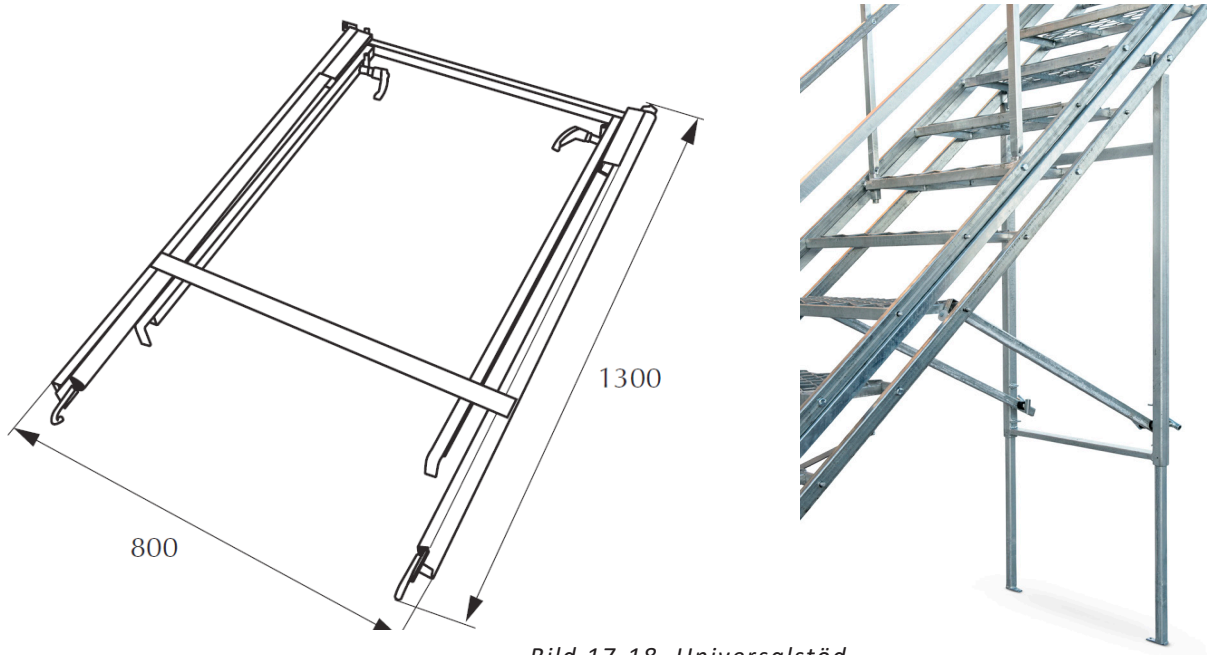


Bild 17-18. Universalstöd

**Combibalk: HP1015 Combibalk Y12, HP1016 Mellandel M6**

Vikt: HP1015 60 kg, HP1016 42kg

Combibalken är en bärbalk för mycket långa trappor där olika kombinationer möjliggör 24-, 30-, eller 36- stegstrappor. Ger fribärande trappor med upp till 36 steg. Combibalken är delbar och hopfällbar. Räckena ska vara avsedda för respektive trappa, t.ex. 12- stegs räcke till 12- stegs trappa, 15- stegs räcke till 15- stegs trappa o.s.v.



Bild 19. Combibalk Y12



Bild 20. Combibalk M6

## Konstruktion och funktion

Samtliga steg är vridbart förbundna genom de fyra bärande sidostyckena. För att stegen inte ska tippa framåt när man går uppför- eller nedför trappan finns en spärr som låser stegen. Spärren, som är fastsatt i det övre sidostycket, nyper fast i det undre sidostycket med hjälp av handtaget och spärrar därmed trappan så att den inte kan fällas ihop. Beträd **ALDRIG** en ospärrad trappa.

### O.B.S

**Minst en fungerande spärr måste finnas på varje trappa eller trappkombination.**



*Bild 21. Spärr med handtag*

## Viktigt!

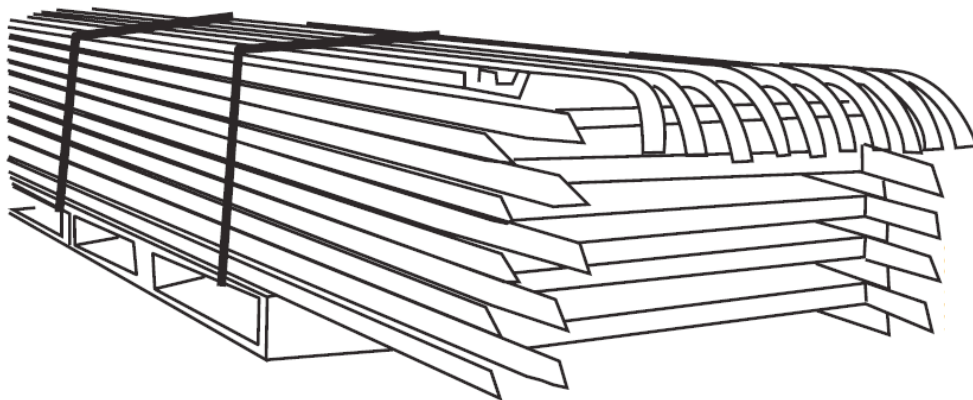
Vid hopfällning av trappan, eller om man vill minska dess lutning, måste man först lossa spärren med hjälp av handtaget lite eller knacka upp den med lätta hammarslag. Vid hopfällning måste spärren vara helt öppen för att förhindra skador på trappan.



## Montering

### Leverans

Trapporna levereras hopfällda. Räckena är bipackade på trapporna. Normalt kommer trapporna oemballerade.



*Bild 22. Trappor vid leverans*

### Utrustning för uppställning och ev. skarvning av trappa

För montering och uppställning av trappan behövs följande personal och utrustning.

- Två montörer samt kran (eller hjullastare). Mindre trappor går med fördel även att monteras manuellt. Gör en riskanalys för hantering
- Hammare
- Eventuellt underlag för trappan om marken är lös eller ojämn
- En spetsad rundstång av stål, diameter 12–13 mm, för att använda vid inpassning av skruvhålen.

### Utrustning för montering och uppställning av trappa med combibalk

- Två montörer samt kran (eller hjullastare)
- Hammare
- Eventuellt underlag för trappan om marken är lös eller ojämn
- Skruvnycklar för M10 skruv och mutter
- 16 mm hylsor och ett max 200 mm långt spärrskaft
- Två st, ca 50 mm tjocka och ca 1 000 mm långa träreglar
- En spetsad rundstång av stål, diameter 12–13 mm, för att använda vid inpassning av skruvhålen.



### Montering av räcken

Montera med fördel dit räckena innan trappan är uppställd. Montera räcken på trappan genom föra ned stolparnas ändar i hylsorna på trappstegen. Se till att stolparna går ner helt. Montera räckena med kroken på handledarna uppåt. Säkra åtminstone de översta stolparna med R-sprint eller liknande i hålen på stolpen.

### Skarvning

Alla standardtrappor kan skarvas med varandra. Skruva först ur de fyra skarvskruvarna i den övre trappans nedre del. Trapporna måste vara lika mycket utfällda. Skjut ihop de spetsade nederändarna på den övre trappans sidostycken i den nedre trappans skarvjärn och sidostycken. Skruva ihop trapporna med skarvskruvarna. Sätt ihop räckena genom att först ta bort skarvskruven och pressa därefter det övre räckets nederända över kroken på det nedre räckets. Skruva ihop räckena med skarvskruven.

--- OBS ---

**När trappan skarvas ska en spärr frigöras och en spärr vara aktiv. Sätt spärren ur funktion genom att lösgöra en skruv.**

--- OBS ---

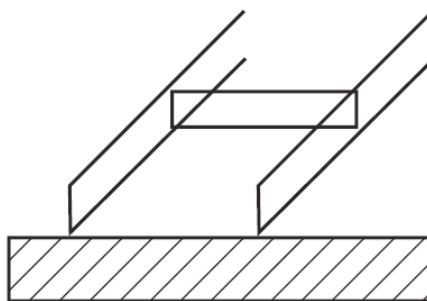
**Max en skarv per fristående trappkombination. Till fler skarvade trappor används Combibalken.**

### Uppställning av trappa

Uppställning sker enklast om man har tillgång till en kran och ett par man. Uppställning av en hopfälld trappa sker enligt följande.

--- OBS ---

Om underlaget är löst bör ett fast underlag anordnas så att spetsarna inte riskerar att sjunka ner, risk för fastfrysning. Se till så att underlaget är i våg.



1. Koppla kranvajer med en sling i övre delen av trappan runt ett trappsteg och innanför räckena så att räckena och trappan inte pressas ihop. Se till att slingan inte är lagd runt mitten av trappsteget för att undvika att trappsteget böjs.

2. Res upp den hopfällda trappan till det höjdplan den ska betjäna.

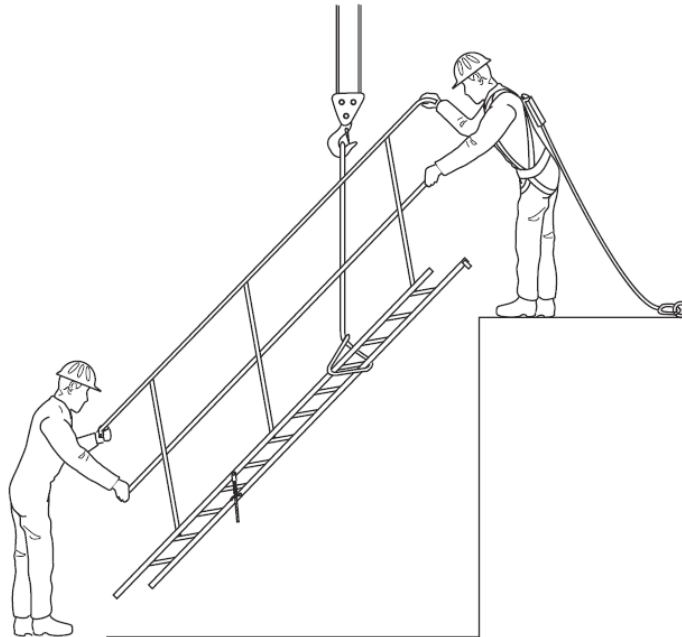


Bild 23. Uppställning av trappa

3. Passa in trappan så att överändens glidskydd kommer 50 mm ovanför bjälklaget.

4. Stig på det nedersta steget och skjut samtidigt räckena framåt varvid trappan fälls ut. Om underlaget är vågrätt ställer samtliga steg själva in sig vågrätt.

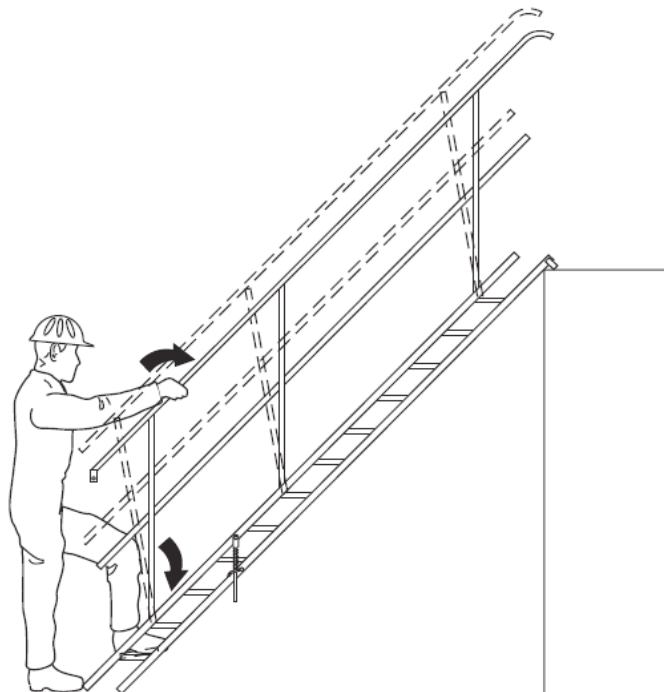


Bild 24. Utfällning av trappa med hjälp av räcke

**OBS**

Om stegen lutar bakåt, orsakat av att underlaget lutar, måste trappan fällas ihop något. Gör detta med hjälp av det ditsatta räcket. Samtidigt måste spärrarna lossas något på alla trapporna samtidigt. Palla därefter under de bakre sidostyckena för att underlaget ska komma i våg. Detta förfarande är ganska besvärligt och trappan bör därför vara mindre utfälld vid uppställningen. Fullständig utfällning kan då ske enligt punkt 4.

5. Om trappan kräver förankring upptill, använd de speciella förankringsjärn som finns som extra tillbehör. Två förankringsjärn ska användas till att förankra en trapp. Skruva fast förankringsjärnen i hålen längst upp på trappans nedre sidostycken. Förankringsjärnen kan valfritt placeras på insidan eller utsidan av sidostycket. Förankra därefter förankringsjärnen i valvet.

**Uppställning av trappa mot en lutande yta**

När man ställer en trappa i tex en slänt av jord eller berg bör den förankras i både topp och botten. Vid längre uppställning bör trappan även kompletteras med ett manuellt lås eftersom den kan tendera att vrida upp sig en aning.

**Montering av valvfäste**

Montera valvfästena i hålen längst upp på trappan. Förankra sedan trappan mot glidning genom att förankra valvfästena i valv eller liknande.

--- OBS ---

**Valvfästet ska monteras med böjen vänd uppåt från valvet.**

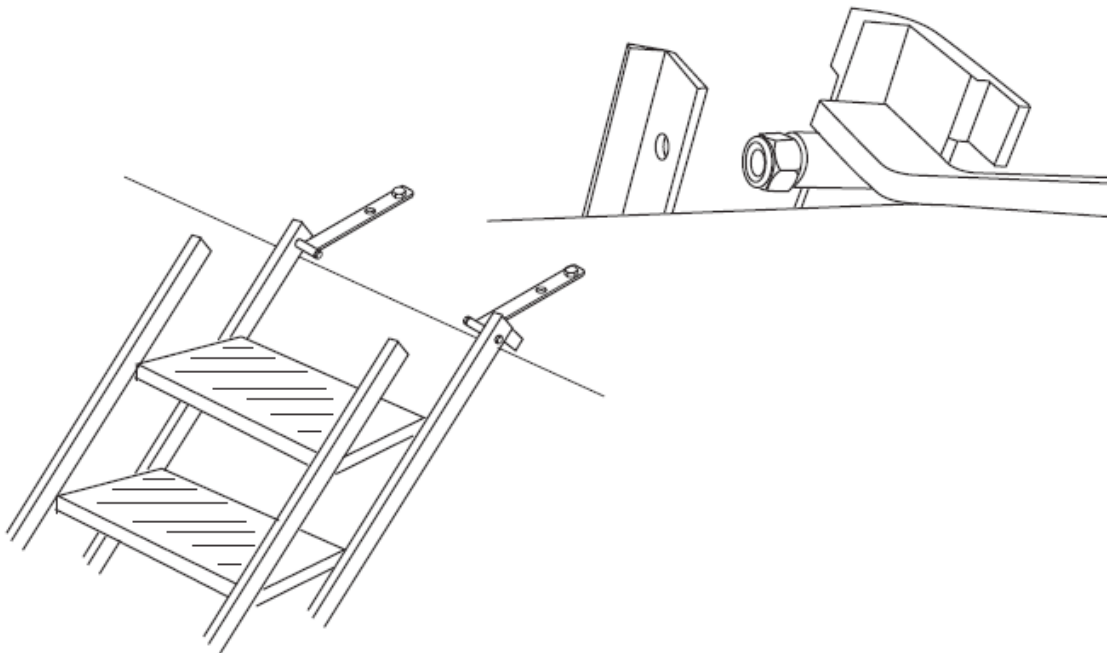


Bild 25. Montering av valvfäste

### Montering av rörställningsfäste

Montera ställningskrokar på trappans båda skarvjärn. Se till att låsskruven är utskruvad och tillåter ett rör att passera. Lyft upp trappan och stöd den med skarvjärnen under krokarna mot röret den ska monteras på. Låt trappan glida ner så krokarna kommer helt över rören. Ställ ner trappans nederdel och justera in trappan. Dra åt skruvarna på ställningskrokarna så att de inte kan hakas loss. För att förhindra glidning längs röret monteras kopplingar på yttersidan av varje ställningskrok.

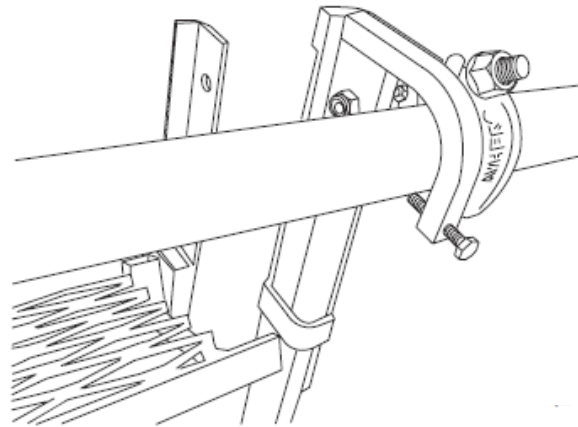


Bild 26. Montering av rörställningsfäste

### Montering av universalstöd

Om stöd används ska dessa alltid förankras i två punkter. Vid löst underlag, använd underlägg.

1. Se till att stödets krokar pekar uppåt framåt i förhållande till trappan och häng upp stödet i krokarna på ett lämpligt trappsteg så nära trappans mitt som möjligt. Dock inte högre än 2,1 m över mark då detta är stödets maxhöjd. Kontrollera att krokarna hakar i på båda sidorna av trappsteget.
2. Frigör stagen genom att dra ut stagen i nedkant innåt mot handtagen. Fäll ut stagen och haka i dem i lämpligt trappsteg så att stödet kommer så nära lod som möjligt.
3. Vrid på handtagen för att lossa och fälla ned stödbenen.

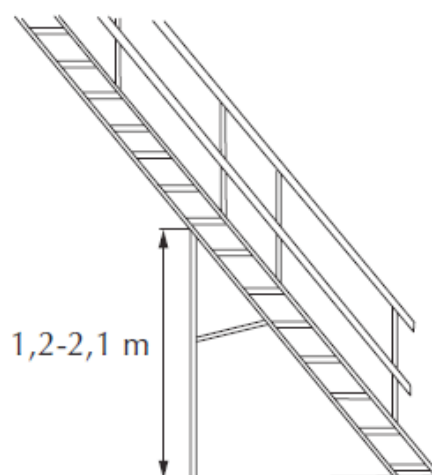


Bild 27. Universalstöd

4. Justera stödbenen mot underlaget. Stödbenen får som längst fällas ner så att övre kanten av stödbenet går att låsa med skruvhandtaget. Dra åt handtaget ordentligt så att stödbenet pressas mot friktionsytorna i låsanordningen. På varje stödben finns ett hål som möjliggör låsning av stödbenet mot underlaget.

### Combibalk

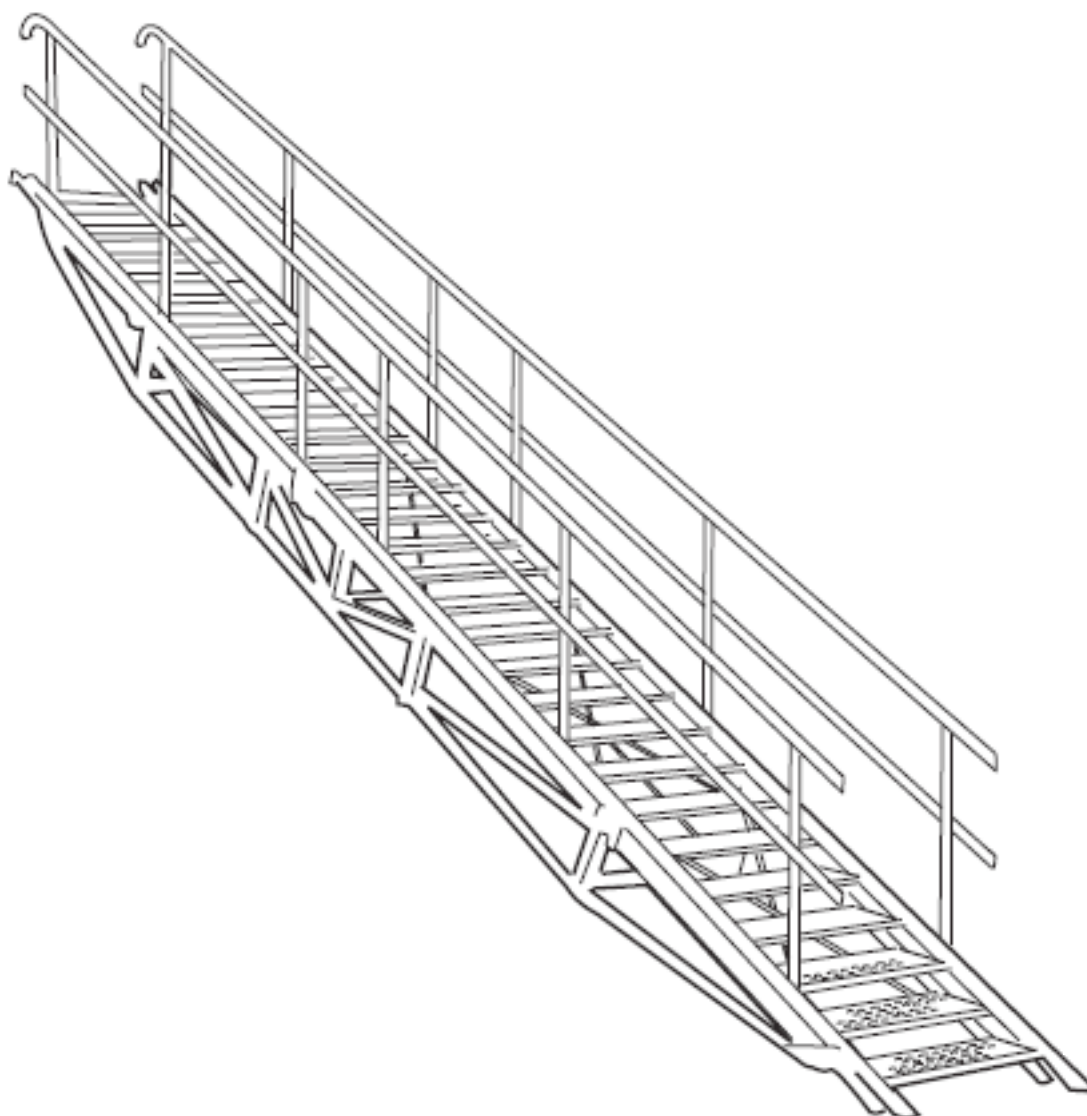


Bild 28. Combibalk i kombination med långa (skarvade) Horisont trappor

### Montering av combibalk

Vid val av balksektioner och antal steg, se bilder, samt "Tabell för stöd och balkar" på sidan 9.

1. Välj en yta som är så jämn som möjligt.
2. Lägg balksektionerna med kryssen nedåt.
3. Fäll ut balksektionernas sidobalkar och lås dessa med hjälp av de svängbara luckorna.

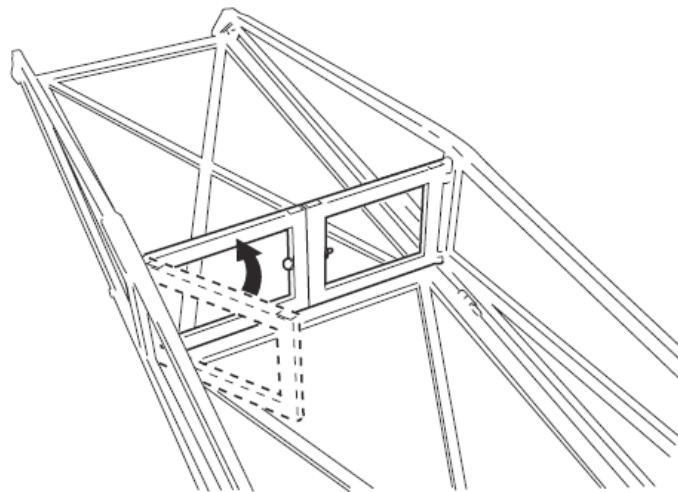


Bild 28. Balksektion med kryssen nedåt

4. Lägg ut sektionerna efter varandra och vänd dem så att kryssen kommer uppåt (en yttersektion Y12 samt ytterligare en eller två mellansektioner M6 och därefter en yttersektion).
5. Ta ur de medföljande skruvarna.
6. Skruva ihop sektionerna med varandra. Fyra skruvar nedtill och minst två skruvar upptill på vardera sidan. Dra åt alla skruvar lika hårt.

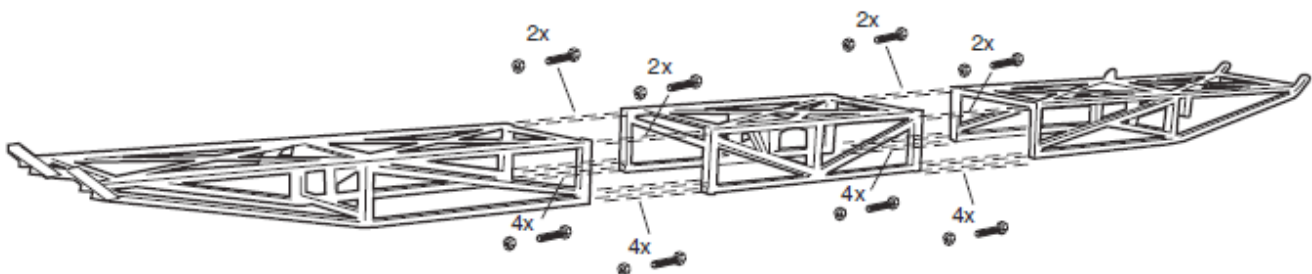


Bild 29. Balk Y12+M6+Y12, montering

### Påläggning av trappa på balk

-- OBS ---

Vid skarvning av trappor går det endast att ha djupt toppsteg på översta trappan. Övriga djupa toppsteg (HP10518) måste i såna fall bytas till vanliga steg (HP10511).

1. Lägg den hopfällda trappan, som ska vara nederst på balken, så att trappans spetsar sticker ut 100 mm från hålen i balkens fasta fästörön och ca 70 mm från balkens ände. Ta bort fästörönens skruvar, fästörönen kommer då att ligga an mot undersidan av den fastsvetsade skarvmuttern på trappans sidostycke.

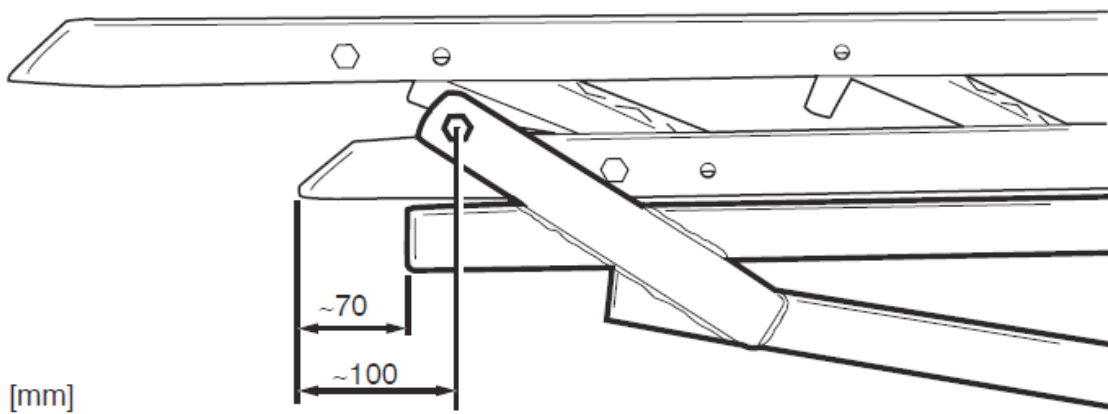


Bild 30. Detalj av nederänden på balken med pålagd trappa

2. Montera räckena på båda sidor.
3. Fäll ut trappan något med hjälp av räckena, inte mer än 20–30 mm avstånd mellan sidostyckena.
4. Kläm fast trappans undre sidostycken mellan fästörönen med de medföljande M10 skruvarna med muttrar.
5. Palla under trappan upptill med en ca 50 mm tjock regel.
6. Lägg upp nästa trappa som ska skarvas ihop på en ca 50 mm tjock regel och skruva ur skarvskruvarna. Som ett alternativ kan man även sätta ihop trapporna innan dessa läggs på balken. Om man väljer den metoden måste utrustning för att lyfta trappan finnas tillgänglig.



7. Skjut ihop trapporna, trapporna måste vara lika mycket utfällda, ta räcket till hjälp om det behövs. En man bör stå vid skarven och se till att trappans alla fyra spetsar glider in i den nedre trappans sidostycken.

8. Skruva i skruvarna när hålen sammanfaller. Använd gärna en spetsad rundstång av stål, ca 12–13 mm i diameter, för att passa in hålen mot varandra.

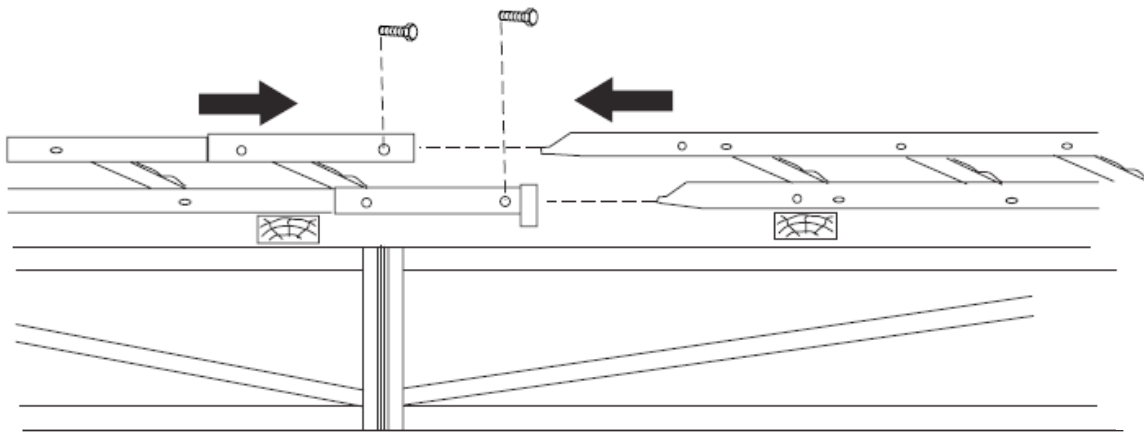


Bild 31. Skarvning av trappa på balk

9. Ta bort underpallningen samt skruvarna i de övre fästörönen.

10. Använd de borttagna skruvarna och kläm fast den övre trappan med dessa skruvar.

11. Vrid eller knacka upp de rörliga fästörönen och kläm fast trapporna även med dessa. Om flera trappor ska monteras på samma balk sker detta enligt punkterna 5–11.

### Montering av räcken

Räckena bör redan vara monterade i samband med monteringen av trapporna. Monteringen av dessa sker genom att man först tar bort skarvskruven och därefter pressar det övre räcket nederände över kroken på det nedre räcket. Skruva därefter ihop räckena med skarvskruven.

### Uppställning av trappa på balk

Uppställning sker på samma sätt som beskrivs under rubriken "Uppställning av trappa", med undantag för momentet som beskrivs under punkt 1. Koppla istället kranvajern med stropp strax ovanför trappans mitt och runt balkens övre rör samt innanför räcken.

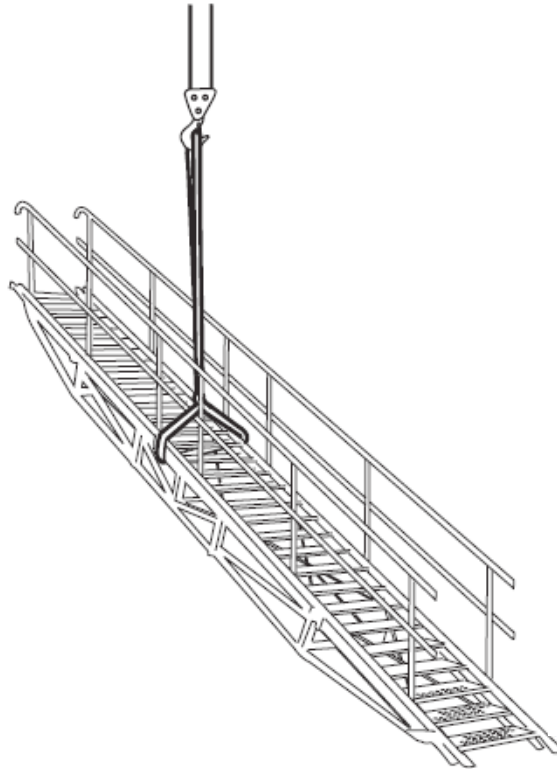


Bild 32. Koppling av kranvajer i trappa och balk

### Flyttning av trappa och flyttning av trappa på balk

Flyttning av trappa, eller flyttning av trappa på balk kan under normala omständigheter ske med kran eller motsvarande. Beträffande koppling vid lyft, se underrubrik Uppställning av trappa och Uppställning av trappa på balk.

### Nedtagning av trappa och nedtagning av trappa på balk

Nedtagning sker på motsvarande sätt som vid uppställning med följande tillägg.

- Trappan bör efter nedtagning fällas ihop helt, främst för att ta mindre plats vid flyttning och förvaring.

-- OBS ---

### Håll frigör spärren när trappan ska fällas ihop.

- Vid förvaring bör trapporna vara ihopfällda och räcken bör vara tagna.
- Trappan bör vid förvaring inte ligga direkt på marken då detta kan medföra rostangrepp.
- För att balkarna ska ta mindre plats, fäll ihop balkarna före förvaring eller transport.

## Underhåll

För att säkerställa framtida funktion och säkerhet, hantera alltid trapporna med varsamhet. Om en trappa blivit skadad ska den repareras innan den får användas igen.

### Säkerhetskontroll

Säkerhetskontroll ska ske före användning och utförs efter demontering och innan detaljerna läggs i förråd. Säkerhetskontroll ska utföras av kompetent personal. HSS rekommenderar att endast av oss utbildad personal får utföra säkerhetskontrollen.

Kontrollera att:

- inga delar är kapade eller påskurvade
- inga delar är buckliga eller kraftigt böjda/stukade
- inga nya borrhål förekommer
- inga rostangrepp förekommer som kan påverka hållfastheten
- inga synliga sprickor förekommer i svetsar eller material
- delarna passar mot varandra.

### Renovering

Vissa reparationer kan utföras på detaljer som blivit utsorterade vid säkerhetskontrollen enligt förutsättningar nedan.

Renovering ska utföras av kompetent personal. HSS rekommenderar att endast av oss instruerad personal får utföra detta.

- Renovera enligt följande riktlinjer.
- Rengör detaljerna.
- Endast kallbearbetning är tillåtet.
- Detaljer som efter riktning uppvisar någon form av brottanvisning får inte användas utan ska kasseras.
- Byt ut skadade detaljer som inte går att renovera samt detaljer som förlorats vid hanteringen.

### Renovering av spärr

Bör ej utföras, spärren bör bytas vid skada.

### Renovering av steg

Vid byte av dubbsteg, kapa av stegets dubbar och skruva dit ett nytt steg, vid byte av skruvade steg tillse att korrekt placering av steg kvarstår. Vid reparation, använd alltid originaldelar. Dra inte åt skruvarna för hårt, trappan måste gå att fälla ihop vid demontering.

**Kassation**

De detaljer som sorterats ut vid säkerhetskontrollen och som inte uppnått fullgott skick vid renovering ska kasseras och förstöras så att de inte kan komma till användning. När trappan har tjänat ut, efter skador, rostangrepp eller förslitning, kan den efter uppkapning behandlas som järnskrot i sin helhet.

**Förvaring**

Förvara HSS-produkter skyddat från yttre påverkan i ett torrt och ventilerat utrymme skyddat från väderpåverkan och från korrosiva ämnen.

## Marknadens äldsta och mest välkända byggtrappa - Byggtrappan Horisont - konstruerades av Lennart Bäckström tidigt 60- tal i Edsbyn, Sverige

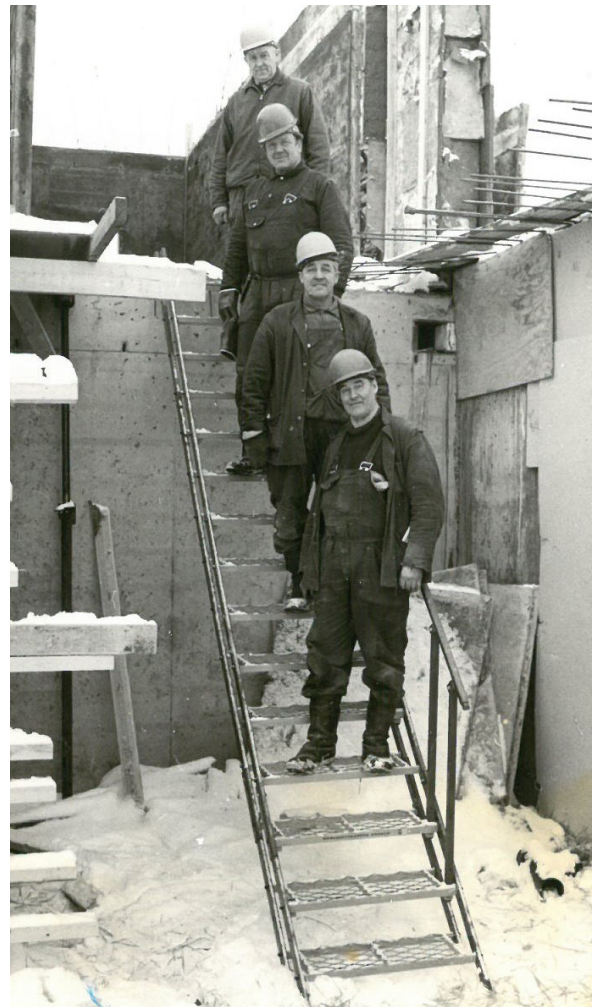
Ursprungligen tillverkades trappan i en längd på 12 steg som var anpassad för användning mellan två våningsplan. Primärt var det inom sin egen byggverksamhet som trappan var menad att användas då man ansåg att snickrade trätrappor inte var tillräckligt halksäkra.

Med tiden började övriga byggmarknaden efterfråga trapporna och en större tillverkning och försäljning inleddes. Sedemera patenterades konstruktionen och ytterligare trapplängder tillkom även som en skarvningsfunktion för trappor sinsemellan.

Sedan den patenterade trappan såg marknadens ljus har omkring 60 000 exemplar sålts i hela Europa t.o.m. 2016

Byggtrapporna har varit grundstenen i verksamheten fram till tidigt 2000-tal då företaget förvärvades i nuvarande form.

Efterhand har produktsortimentet utökats med inriktning på säkerhet inom byggbranschens.



*Bilden visar arbetare på den första 15 stegs trappan som användes vid bygnationen av sim- och sporthallen i trappans hemort Edsbyn.*



**TRAPPOR | FALLSKYDD | BODTRAPPOR | BYGGSÄKERHET**  
**HORISONT SAFETY SYSTEMS**

## **Horisont Safety Systems AB**

---

**Ängsgatan 11 • 828 32 Edsbyn • SWEDEN**  
**Tel +46 (0)271-212 75**  
**e-mail: [info@horisontsafety.se](mailto:info@horisontsafety.se) • [www.horisontsafety.se](http://www.horisontsafety.se)**