

# Specifikationer för hydraulisk minigrävmaskin 301.7D

## Motor

Motormodell	Yanmar 3TNV76	
Nominell nettoeffekt vid 2 200 varv/min (ISO 9249)	13,2 kW	17,7 hp
Bruttoeffekt (ISO 14396)	17,9 kW	24,3 hp
Cylindervolym	1 116 cm <sup>3</sup>	40 tum <sup>3</sup>

## Vikter

Arbetsvikt med skyddstak	1 610 kg	3 550 lb
Arbetsvikt med hytt	1 720 kg	3 792 lb
Arbetsvikt med skyddstak och breddbart underrede	1 735 kg	3 825 lb
Arbetsvikt med hytt och breddbart underrede	1 845 kg	4 068 lb

## Framdrivningssystem

Körhastighet	2,8 km/h/ 5,6 km/h	1,74 mph/ 3,48 mph
Backtagningsförmåga	30°/58 %	

## Rymduppgifter – service

Bränsletankens rymd	24 l	6,3 gal
Hydraultankens kapacitet	21 l	5,5 gal

## Driftspecifikationer

Sticklängd – standard	980 mm	39,6 tum
Sticklängd – lång	1 180 mm	46 tum
Maskinöverhäng	495 mm	19,5 tum

## Schaktblad

Bredd	990 mm	39 tum
Höjd	230 mm	9 tum
Grävdjup – standardblad	317 mm	12,5 tum
Lyfthöjd – standardblad	197 mm	8 tum

## Hydraulsystem

Pumpflöde vid 2 200 varv/min	6,4 l/min	1,7 gal/min
Arbetstryck – utrustning	200 bar	2 900 psi
Arbetstryck – transport	200 bar	2 900 psi
Arbetstryck – sväng rörelse	125 bar	1 813 psi
Extra kretsar		
Primär	30 l/min vid 170 bar	8 gal/min vid 2 465 psi
Sekundär	17 l/min vid 200 bar	4,5 gal/min vid 2 900 psi
Maximal skopkraft	18,8 kN	4 226 lbf
Maximal stickkraft – standardsticka	11,2 kN	2 518 lbf
Maximal stickkraft – lång sticka	9,8 kN	2 203 lbf

## Lyftkapacitet på marknivå

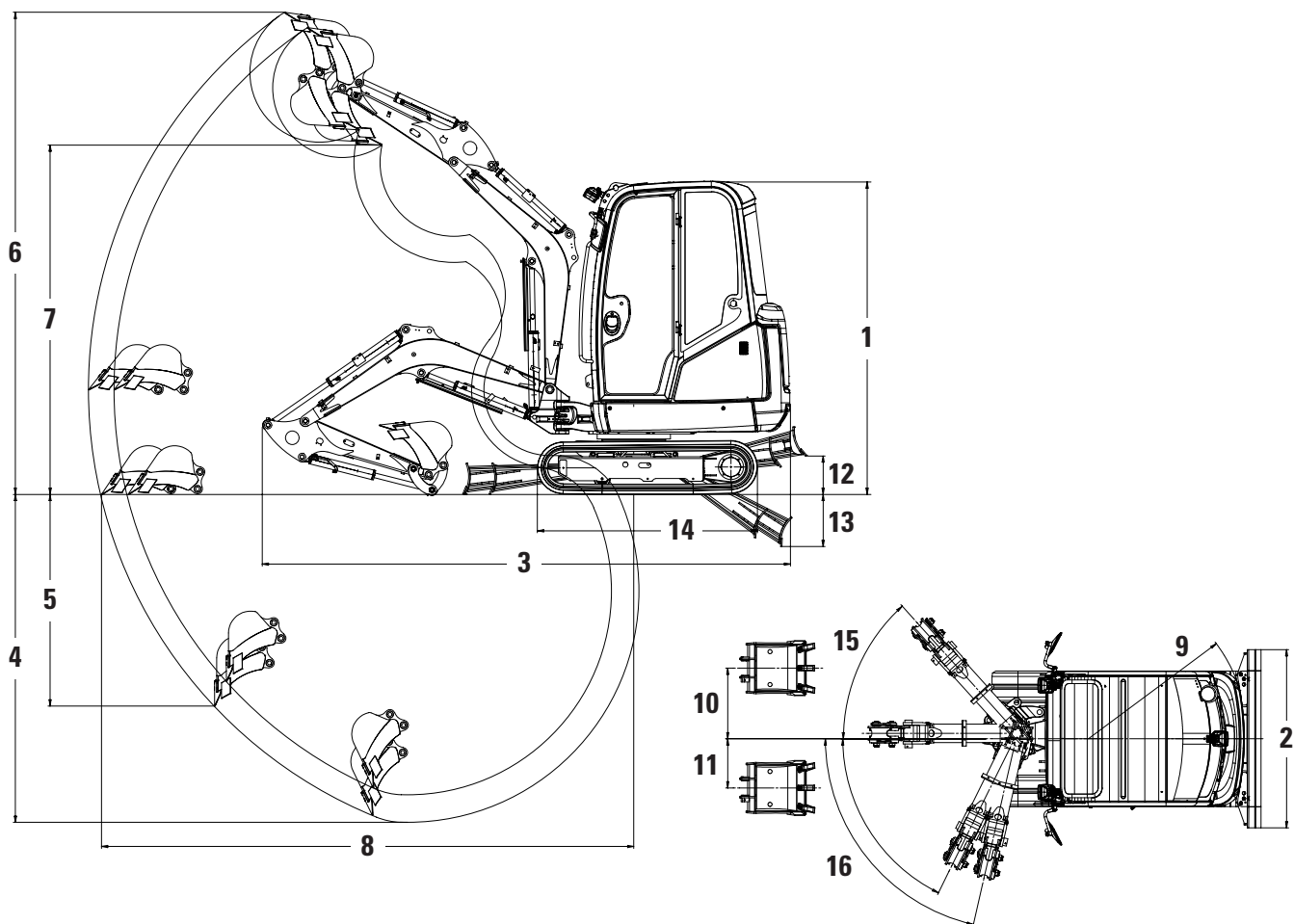
Lyftpunktsradie	2 m (6 fot 7 tum)				2,5 m (8 fot 2 tum)				3 m (9 fot 10 tum)				Maximalt			
	Fram		Sida		Fram		Sida		Fram		Sida		Fram		Sida	
	kg	lb	kg	lb	kg	lb	kg	lb	kg	lb	kg	lb	kg	lb	kg	lb
Lång sticka/ fast underrede	835*	1 840*	580	1 279	605*	1 334*	400	882	470*	1 036*	325	717	440*	970*	300	661

\*Lasterna ovan överensstämmer med klassningen för hydrauliska grävmaskiners lyftkapacitet enligt standarden ISO 10567:2007 och de överskrider inte 87 % av den hydrauliska lyftkapaciteten eller 75 % av tiplasten. Grävmaskinsskopans vikt ingår inte i detta diagram.

# Specifikationer för hydraulisk minigrävmaskin 301.7D

## Mått

Alla måttuppgifter är ungefärliga.



	Standardsticka		Lång sticka	
1 Höjd	2 290 mm	7 fot 5 tum	2 290 mm	7 fot 5 tum
2 Bredd	990 mm	3 fot 3 tum	990 mm	3 fot 3 tum
Underredets bredd (indraget)	990 mm	3 fot 3 tum	990 mm	3 fot 3 tum
Underredets bredd (breddat)	1 300 mm	4 fot 3 tum	1 300 mm	4 fot 3 tum
3 Transportlängd (sänkt arm)	3 855 mm	12 fot 8 tum	3 855 mm	12 fot 8 tum
4 Maximalt grävdjup	2 200 mm	7 fot 3 tum	2 400 mm	7 fot 11 tum
5 Maximalt vertikalt grävdjup	1 430 mm	4 fot 8 tum	1 620 mm	5 fot 4 tum
6 Maximal grävhöjd	3 485 mm	11 fot 5 tum	3 595 mm	11 fot 9 tum
7 Maximal tönningshöjd	2 500 mm	8 fot 3 tum	2 610 mm	8 fot 7 tum
8 Maximal räckvidd vid marknivå	3 700 mm	12 fot 2 tum	3 895 mm	12 fot 9 tum
9 Bakre svängradie	1 170 mm	3 fot 10 tum	1 170 mm	3 fot 10 tum
10 Maximal bomförskjutning (höger)	520 mm	1 fot 8 tum	520 mm	1 fot 8 tum
11 Maximal bomförskjutning (vänster)	360 mm	1 fot 2 tum	360 mm	1 fot 2 tum
12 Maximal lyfthöjd, schaktblad	200 mm	8 tum	200 mm	8 tum
13 Maximalt grävdjup, schaktblad	320 mm	1 fot 0 tum	320 mm	1 fot 0 tum
14 Underredets längd (fast)	1 445 mm	4 fot 9 tum	1 445 mm	4 fot 9 tum
14 Underredets längd (breddbart)	1 600 mm	5 fot 3 tum	1 600 mm	5 fot 3 tum
15 Bomsvängvinkel (höger)		48°		48°
16 Bomsvängvinkel (vänster)		77°/64°		77°/64°